

**Drucklose Rohrsysteme  
und Schachtsysteme**

**Auszug:  
SX 400**



**KOMPLETTE SYSTEMLÖSUNGEN  
AUS EINER HAND**

## SX 400



DIBt zugelassen: Z-42.1-297

Deutsches  
Institut  
für  
Bautechnik

**DIBt**

### Der ideale Inspektionsschacht

SX 400 ist in seiner Konstruktion genau auf den Einsatz als Inspektions- und Reinigungsöffnung zugeschnitten. So wird dieses Schachtsystem heute in den meisten Kommunen als Übergabeschacht in der privaten Grundstücksentwässerung eingesetzt. Mit der Kunststoffabdeckung A 15 und dem anwendungsorientierten Schachtprogramm bietet Wavin eine korrosionsbeständige und langfristig dichte Lösung an, die heute schon den Anforderungen des Wasserhaushaltsgesetzes (WHG) und den Landeswassergesetzen entspricht. Zugelassen vom Deutschen Institut für Bautechnik kann Wavin SX 400 mit den umfangreichen Abdeckungsvarianten von A 15 bis D 400 auch in Anwendungsbereichen mit Schwerlastverkehr eingesetzt werden. Durch die standardisierten Anschlüsse können glattwandige und genormte Rohrsysteme in DN/OD 110, 160 und 200 mit den Schachtböden verbunden werden.

# Der Inspektionsschacht

### ■ Der Inspektionsschacht

SX 400 ist neben dem SX 315 und dem besteigbaren SX 1000 ein handlicher Inspektions- und Übergabeschacht, der langfristig sicher ist. Sowohl beim Neubau, als auch bei der Erneuerung von Grundstücksentwässerungsanlagen hält er allen Anforderungen stand.

### ■ Grundstücksgerecht

Auch dieser Schacht erfüllt alle Anforderungen, die bei der Grundstücksentwässerung von Bedeutung sind:

- Zugelassen vom Deutschen Institut für Bautechnik (DIBt Z-42.1-297)
- Erfüllt die Anforderungen der DIN EN 752 und DIN 1986-3
- Erfüllt die Anforderungen des Wasserhaushaltsgesetzes (WHG, § 60) und des Landeswassergesetzes (LWG NRW, § 61a)

### ■ Gut kombiniert

Auch im Bereich der Grundstücksentwässerung ist eine große Kompatibilität mit weiterführenden Rohrleitungen und Systemen relevant. Wavin SX 400 bietet mit ausgewählten Gerinnekonfigurationen und -dimensionen perfekte Anschlussmöglichkeit für glattwandige, genormte Rohrsysteme wie z. B. KG und KG 2000.

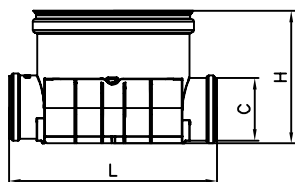
### ■ Verfügbarkeit

Der bewährte Schacht SX 400 ist bundesweit lagermäßig verfügbar und überzeugt durch eine einfache Verlegung.



SX 400

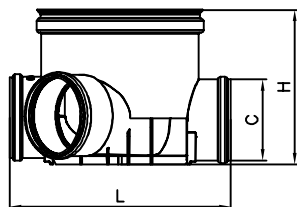
## SX 400 - Lieferprogramm



### Wavin SX 400 • Schachtboden Gerader Durchlauf • inkl. Dichtung\*

DN/OD mm	Artikel- Nr.	L mm	H mm	C mm
110	3011411	514	300	110
160	3011412	562	360	160
200	3011413	578	405	200

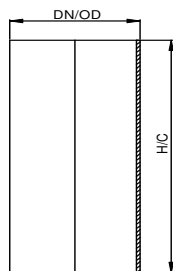
\* Für einen Übergang auf Drainagerohre können handelsübliche Übergänge verwendet werden.



### Wavin SX 400 • Schachtboden RML • inkl. Dichtung\*

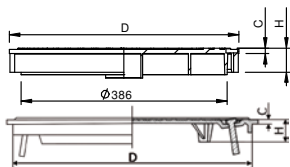
DN/OD mm	Artikel- Nr.	L mm	H mm	C mm
110	3011414	514	300	110
160	3011415	562	360	160
200	3011416	578	405	200

\* Für einen Übergang auf Drainagerohre können handelsübliche Übergänge verwendet werden.



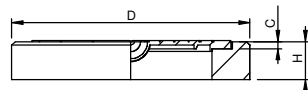
### Wavin SX 400 • Schachtrohr

Artikel- Bezeichnung	Artikel- Nr.	DN/OD mm	H mm	C mm
Schachtrohr 500	3010698	400	500	500
Schachtrohr 800	3020239	400	800	800
Schachtrohr 1000	3009627	400	1000	1000
Schachtrohr 1250	3009634	400	1250	1250
Schachtrohr 1500	3009628	400	1500	1500
Schachtrohr 2000	3009629	400	2000	2000



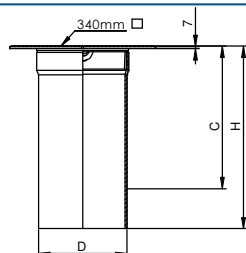
### Wavin SX 400 • Abdeckung A 15 • DN 400 inkl. Sicherungsschrauben

Artikel- Bezeichnung	Artikel- Nr.	D mm	H mm	C mm
Abdeckung A 15 PP	3014470	430	45	10
Abdeckung A 15 Guss	3042045	415	38	10



### Wavin SX 400 • Kombiabdeckung rund Beton und Guss • B 125 ohne Lüftung

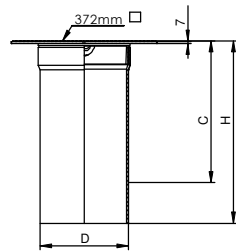
Artikel- Bezeichnung	Artikel- Nr.	D mm	H mm	C mm
Abdeckung B 125 ohne Lüftung	4023926	630	110	30-80



### Wavin SX 400 • Teleskopabdeckung • inkl. Teleskopmanschette und Gussabdeckung B 125

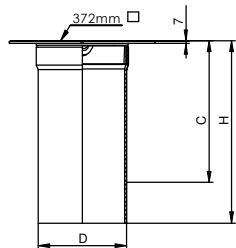
Artikel- Bezeichnung	Artikel- Nr.	D mm	H mm	C mm
Abdeckung B 125 ohne Lüftung	3011585	315	630	100-530
Abdeckung B 125 mit Lüftung	3011587	315	630	100-530

# SX 400 - Lieferprogramm



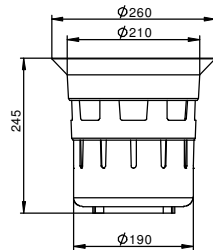
## Wavin SX 400 • Teleskopabdeckung • inkl. Teleskopmanschette und Gussabdeckung D 400

Artikel- Bezeichnung	Artikel- Nr.	D mm	H mm	C mm
Abdeckung D 400 ohne Lüftung	3011586	315	630	100-530
Abdeckung D 400 mit Lüftung	3011588	315	630	100-530
Abdeckung D 400 tagwasserdicht	3031706	315	630	100-530



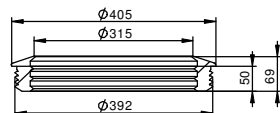
## Wavin SX 400 • Teleskopabdeckung • inkl. Teleskopmanschette und Einlaufrost D 400

Artikel- Bezeichnung	Artikel- Nr.	D mm	H mm	C mm
Abdeckung D 400 mit Einlaufrost	3031707	315	630	100-530



## Wavin SX 400 • Schmutzfänger für Teleskopabdeckung

Artikel- Bezeichnung	Artikel- Nr.	D mm	H mm	C mm
Schmutzfänger	4025576	260	245	-



## Wavin SX 400 • Ersatz-Teleskopmanschette

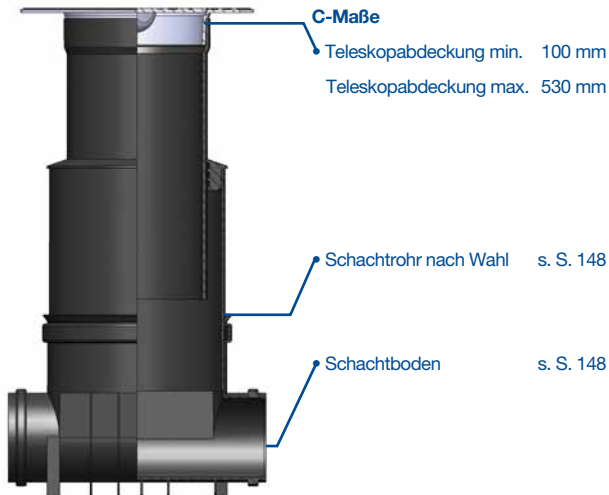
Artikel- Bezeichnung	Artikel- Nr.	Für Schachtröhre DN/OD mm
Teleskopmanschette	4023488	400

# SX 400 - Ausschreibungstexte



Für einen direkten Zugang zu weiteren Informationen sowie den SX 400 Ausschreibungstexten siehe [www.wavin.de](http://www.wavin.de) – Bereich Downloads

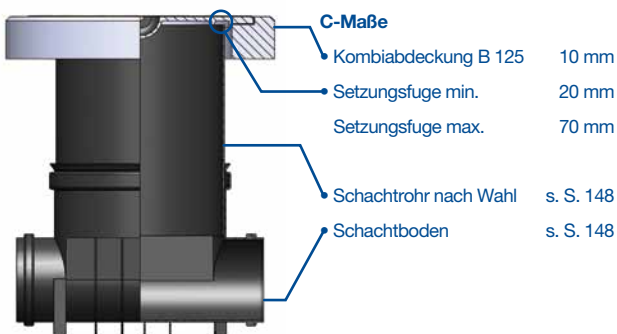
## Einbaumatrix



### Einbautiefe (m) für Teleskopabdeckung B 125 und D 400

Anschluss	DN/OD	DN/OD	DN/OD
Schachtrohr	110	160	200
500	0,71-1,14	0,76-1,19	0,80-1,23
800	1,01-1,44	1,06-1,49	1,10-1,53
1000	1,21-1,64	1,26-1,69	1,30-1,73
1250	1,46-1,89	1,51-1,94	1,55-1,98
1500	1,71-2,14	1,76-2,19	1,80-2,23
2000	2,21-2,64	2,26-2,69	2,30-2,73
<b>min. Einbautiefe*</b>	0,40	0,46	0,51

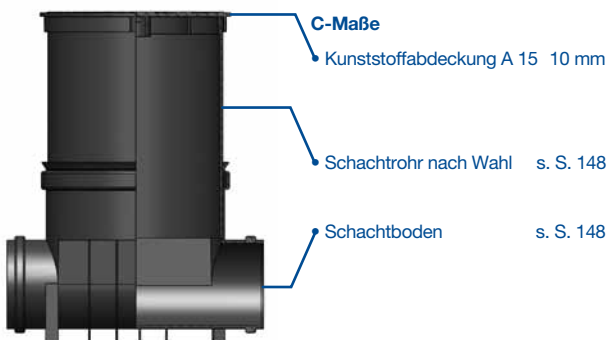
\* Schachtrohre können bauseits gekürzt werden. Gegebenenfalls Teleskoprohr bauseits kürzen. Minimale Einbautiefe von 100 mm beachten.



### Einbautiefe (m) für Kombiabdeckung B 125 rund

Anschluss	DN/OD	DN/OD	DN/OD
Schachtrohr	110	160	200
500	0,64-0,69	0,69-0,74	0,73-0,78
800	0,94-0,99	0,99-1,04	1,03-1,08
1000	1,14-1,19	1,19-1,24	1,23-1,28
1250	1,39-1,44	1,44-1,49	1,48-1,53
1500	1,64-1,69	1,69-1,74	1,73-1,78
2000	2,14-2,19	2,19-2,24	2,23-2,28
<b>min. Einbautiefe*</b>	0,42	0,48	0,53

\* Schachtrohre können bauseits gekürzt werden.



### Einbautiefe (m) mit Kunststoffabdeckung A 15 DN 400

Anschluss	DN/OD	DN/OD	DN/OD
Schachtrohr	110	160	200
500	0,62	0,67	0,71
800	0,92	0,97	1,01
1000	1,12	1,17	1,21
1250	1,37	1,42	1,46
1500	1,62	1,67	1,71
2000	2,12	2,17	2,21
<b>min. Einbautiefe*</b>	0,35	0,41	0,45

\* Schachtrohre können bauseits gekürzt werden.

# SX 400 - Einbauanleitung



Vor dem Einbau der Schächte sind alle Bauteile auf Beschädigungen und Verunreinigungen zu überprüfen. Verunreinigte Dichtelemente und Schachtkomponenten sind zu säubern. Beschädigte Bauteile sind gegebenenfalls auszutauschen. Die Dichtelemente sind auf korrekten Sitz zu überprüfen.



Die Aufstandsfläche des Schachtbodens ist gemäß DIN EN 1610 „Bettung Typ 1“ (vgl. S. 274) auszuführen. Zur Vermeidung von Punktlasten oder Hohlräumen ist die Aufstandsfläche entsprechend der Schachtbodenunterseite vorzuformen oder bei der Verfüllung auf eine entsprechende Unterfütterung zu achten.



Die Einstecktiefe (Muffentiefe des Schachtbodens) ist auf dem Spitzende der anzuschließenden Schmutz- oder Regenwasserleitung zu markieren. Anhand der Markierung kann kontrolliert werden, ob das Rohr bis zum Anschlag in den Schachtboden eingeschoben worden ist. Das Spitzende des anzuschließenden Rohres ist gemäß Herstelleranweisung anzufasen und zu entgraten.



Das Spitzende des anzuschließenden Rohres ist ggf. zu säubern und gleichmäßig mit Gleitmittel zu versehen. Je nach Verlegesituation ist der Schachtboden, unter Berücksichtigung der im Schachtboden angegebenen Fließrichtung, auf das Spitzende des Rohres zu schieben oder das Rohr bis zum Anschlag (Markierung) in den Schachtboden einzustecken.



Der Schachtboden ist nun gemäß den Planungsvorgaben auszurichten. Hierbei ist der Schachtboden entsprechend dem erforderlichen Gefälle im Gerinne auszurichten. Zusätzlich ist darauf zu achten, dass die Schachtrohrmuffe senkrecht zur Rohrachse steht.



Der Schachtboden und die angeschlossenen Rohre sind gemäß DIN EN 1610 mit Sand, Kies oder sandigem Kies (Größtkorn 20 mm) zu verfüllen. Hierbei ist darauf zu achten, dass der Schachtboden lagenweise (max. 30 cm) von allen Seiten verfüllt und mit leichtem Verdichtungsgerät verdichtet wird. Es ist eine Proctordichte von  $D_{pr} \geq 97\%$  zu erreichen.

## SX 400 – Einbauanleitung



Das Schachtrohr ist gegebenenfalls zu säubern und am angefasten Ende gleichmäßig mit Gleitmittel zu versehen. Zur Kontrolle der Einstecktiefe ist die Muffentiefe auf dem Schachtrohr zu markieren.



Das angefastete Ende des Schachtrohres ist bis zum Anschlag (Markierung) in den Schachtboden einzu-stecken. Die Baugrube ist lagenweise (30 cm) gemäß DIN EN 1610 weiter zu verfüllen und mit leichtem Verdichtungsgerät zu verdichten.

## Einbauanleitung Abdeckungen

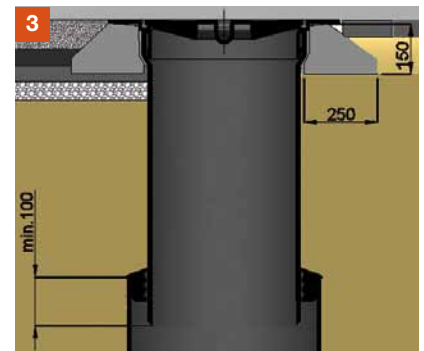
### Einbau und Montage Teleskopabdeckung B 125 und D 400



Das Schachtrohr ist je nach Einbautiefe ggf. zu kürzen, zu entgraten und die Teleskopmanschette ggf. zu reinigen. Die Manschette ist dann bis zum Anschlag in das Schachtrohr einzustecken. Hierbei ist kein Gleitmittel zu verwenden. Das angefastete Teleskoprohr der Teleskopabdeckung ist dann gleichmäßig mit Gleitmittel zu versehen und in die Manschette einzuführen.



Durch das Teleskoprohr ist nun eine exakte Höhenanpassung entsprechend den Planungsvorgaben möglich. Hierbei ist auf eine Mindesteinstecktiefe des Teleskoprohres in der Teleskopmanschette von min. 100 mm zu achten. Der Schacht ist nun lagenweise (max. 30 cm) gemäß DIN EN 1610 weiter zu verfüllen und zu verdichten.

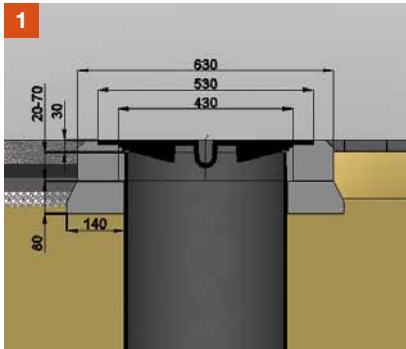


Das Auflager ist entsprechend der Belastungsklasse (SLW 30 / SLW 60) aus Ort beton herzustellen und gleichmäßig um das Schachtrohr auszuführen. Je nach Belastung kann ggf. ein größeres Auflager erforderlich werden. Die Teleskopabdeckung ist vollflächig und ohne Punktlasten in das Ortbetonaufleger einzubetten und der Oberflächenaufbau gem. Planungsvorgaben zu erstellen.



# Einbauanleitung Abdeckungen

## Einbau und Montage Kombiabdeckung B 125



Das Schachtrohr ist ggf. entsprechend der Einbautiefe zu kürzen und zu entgraten. Gemäß Vorgabe ist aus Ortbeton C12/15 ein Auflager (ca. 140 mm x 80 mm) für die Kombiabdeckung zu erstellen. Hierbei ist darauf zu achten, dass zwischen Deckel und Schachtrohr eine Setzungsfuge von 20 mm eingehalten wird.



Die Kombiabdeckung ist vollflächig und ohne Punktlasten in das Ortbetonauflager einzubetten. Hierbei ist darauf zu achten, dass das Schachtrohr min. 20 mm in den Betonrahmen der Kombiabdeckung greift. Je nach Einbausituation kann ein Höhenausgleich von bis zu 50 mm mit der Kombiabdeckung vorgenommen werden.



Der Schacht ist nun lagenweise gemäß DIN EN 1610 weiter zu verfüllen und zu verdichten. Gemäß Planungsvorgaben ist der Oberflächenaufbau z. B. für Asphalt oder Pflaster zu erstellen.

## Einbau und Montage Kunststoffabdeckung A 15



Das Schachtrohr ist ggf. entsprechend der Einbautiefe zu kürzen und zu entgraten. Die Außensechskantschrauben (M 8) sind mit einem Innensechskantschlüssel (13 mm) zunächst so weit zu lösen, dass die Abdeckung auf das Schachtröhrende aufgesetzt werden kann.



Die Außensechskantschrauben sind nach dem Aufsetzen der Abdeckung im Schachtrohr zu verschrauben. Hierbei ist die Abdeckung auf das Schachtrohr zu drücken oder zu fixieren.



Gemäß DIN EN 124 ist die Kunststoffabdeckung A 15 aus PP ausschließlich für den begehbaren Bereich der Gruppe 1 (vgl. S. 262) einzusetzen. Die Oberfläche kann nun gemäß den Planungsvorgaben erstellt werden.



## Vom Haus übers Grundstück bis hin zu kommunalen Aufgaben – sichere Komplettsysteme aus einer Hand.

### Tiefbau

- Schacht- und Kanalrohrsysteme
- Druckrohrsysteme
- Rohrsanierungssysteme
- Kabelschutzrohrsysteme

### Gebäudetechnik

- Installationsrohrsysteme
- Hausabflussrohrsysteme
- Flächenheiz- und -kühlsysteme
- Dachentwässerung

### INTESIO · Regenwassermanagement

- Sammeln
- Transportieren
- Vorbehandeln
- Versickern
- Rückhalten
- Drosseln

Wavin GmbH  
Industriestraße 20  
49767 Twist  
Tel: 05936/12-0  
Fax: 05936/12-211  
Email: info@wavin.de

#### Solutions for Essentials

Wavin steht für Produkte und Systeme, ohne die unser Alltag nicht funktionieren würde. Sie bringen sauberes Trinkwasser ins Haus, transportieren Abwasser sicher zum Klärwerk, führen Regenwasser von Dächern, Straßen und Plätzen kontrolliert und gereinigt in den natürlichen Kreislauf des Wassers zurück oder sorgen mit minimalem Energieeinsatz ganzjährig für angenehme Raumtemperaturen. Für nicht mehr und nicht weniger sind Produkte und Lösungen von Wavin da. Als Spezialist für Rohrsysteme aus Kunststoff und Marktführer in Europa setzt Wavin in der Branche die Standards mit erstklassiger Qualität und Zuverlässigkeit.

