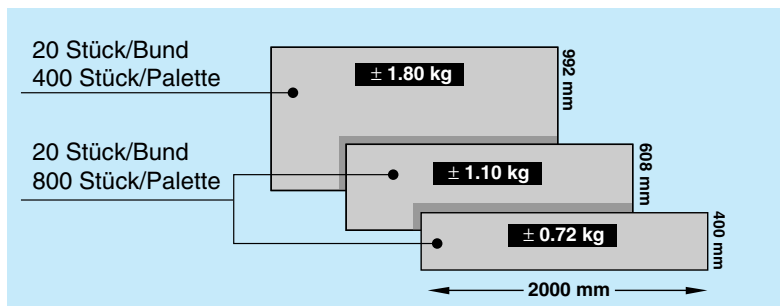


**Armanet® D (Distanet) - Putzträgergitter** ist ein geschweißtes Drahtnetz für den Außen- und Innenputz bei beliebigem Untergrund.

**Armanet® D (Distanet)** zeichnet sich dadurch aus, daß das Drahtnetz mit regelmäßig verteilten Kröpfungen versehen ist, die zur Auflage am Untergrund wie einzeln verteilte Füße wirken und die das Armanet® D (Distanet) "auf Distanz" zum Untergrund halten.

## Technische Daten

Drahtstärke	: 1.05 mm
Masche	: 16 x 16 mm
Zinkauflage	: mind. 350 g/m <sup>2</sup>
Kröpftiefe	: max 10 mm
Kröpfabstand	: 100 x 100 mm



## Verarbeitung

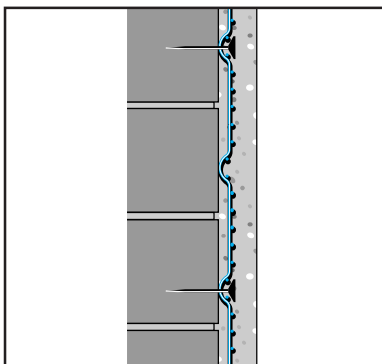
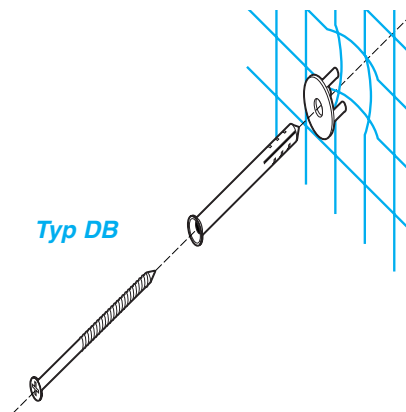
**Armanet® D (Distanet)** benötigt zur Befestigung keine speziellen Abstandhalter. Zur Befestigung empfehlen wir das Befestigungssystem Typ DB von Bekaert.

### Überlappung :

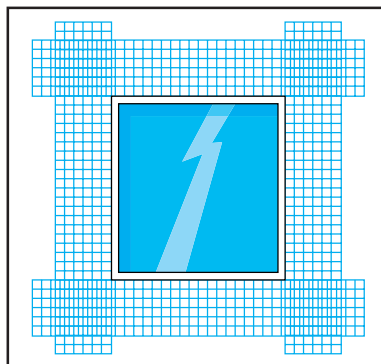
mindestens 50 mm an den Stößen und mindestens 100 mm zu benachbarten Bauteilen.

### Putzdicke :

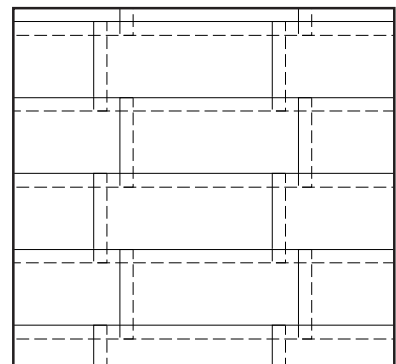
mind. 20 mm



**Befestigung mit Schlagdübeln**



**Armanet® D (Distanet)-Sicherung einer Maueröffnung (Fenster) gegen auftretende Diagonalrisse.**



**Verlegeplan Armanet® D (Distanet) für die Fläche: "auf die Überlappungen kommt es an!"**