

Preisliste Kellerfenster und Lichtschachtsysteme.



Thermozargenfenster-System GFK	3
Thermozarge/Fenstereinsätze GFK	3
Thermozargenfenster-System/Fenstereinsätze GFK	5
Fenstereinsätze/Leibungsblende GFK	6
Thermo-Aqua	7
Wasserdichtes Fenster Thermo-Aqua	7
Sanierungsfenster	7
UNifix KOMBI	8
Betonzargen/Kunststofffenster	8
Stahlfenster	10
Kunststofffenster Zubehör	11
Sondereinsätze Zubehör	12
Standard-Lichtschächte Typ „KLS“, „D“ und „AS“	13
Kompaktlichtschächte	14
Kompaktlichtschächte 80 – 205, Wandabstand 50/60 cm ohne Boden	14
Kompaktlichtschächte 80 – 155, Wandabstand 50/60 cm mit Boden	15
Kompaktlichtschächte Zubehör	16
Kompaktlichtschächte Gitterroste	19
Standardlichtschächte	23
Standard-Einhängellichtschächte „D“	23
Standard-Anschraublichtschächte „AS“	24
Standard-Lichtschächte Aufsatzrahmen	25
Standard-Lichtschächte Aufsatzrahmen/Gitterroste	26
Standard-Lichtschächte Zubehör	28
Pumpensumpfschächte	29
Speziallichtschächte	30
Speziallichtschächte „SAS“	31
Sonder-Lichtschachtabdeckungen	32
Allgemeine Geschäftsbedingungen	34

Fensterzarge

- Vollgedämmte GFK-Wechselzarge
- Für den Einsatz in Betonwänden oder in gemauerten Wänden
- Aus weißem, glasfaserverstärktem Kunststoff
- Komplett mit Holzabstützrahmen und Lochband
- Einfache Fenstermontage durch „Klick-System“
- Sonderwandstärken auf Anfrage (Lieferzeit)
- Zahlreiche Fenstereinsätze zur Auswahl, nachträgliches Wechseln der Fenstereinsätze jederzeit problemlos möglich
- Einbau nur für AS + KLS, nicht für Einhängelichtschächte geeignet



Zubehör

- Insektenschutzgitter
- Abschließbare Olive

Thermozarge GFK

Nennmaße Breite/Höhe cm	Wandstärke cm	Artikel-Nummer weiß	Gewicht kg	Preis/Stück	Preis/Stück	Nennmaße Breite/Höhe cm	Wandstärke cm	Artikel-Nummer weiß	Gewicht kg	Preis/Stück	Preis/Stück
				zzgl. MwSt.	inkl. MwSt.					zzgl. MwSt.	inkl. MwSt.
80/50	20,0	2042150001	8,5	137,48	163,60	100/60	20,0	2042150016	10,6	154,78	184,19
	24,0	2042150002	9,3	137,48	163,60		24,0	2042150017	12,9	154,78	184,19
	25,0	2042150003	10,1	137,48	163,60		25,0	2042150018	13,8	154,78	184,19
	30,0	2042150004	11,5	137,48	163,60		30,0	2042150019	14,4	154,78	184,19
	36,5	2042150005	12,2	149,47	177,87		36,5	2042150020	15,1	167,68	199,54
80/60	20,0	2042150006	9,3	139,12	165,55	100/80	20,0	2042150021	12,7	164,67	195,96
	24,0	2042150007	10,4	139,12	165,55		24,0	2042150022	15,4	164,67	195,96
	25,0	2042150008	10,8	139,12	165,55		25,0	2042150023	15,8	164,67	195,96
	30,0	2042150009	11,8	139,12	165,55		30,0	2042150024	17,2	164,67	195,96
	36,5	2042150010	12,5	150,98	179,67		36,5	2042150025	18,3	176,52	210,06
100/50	20,0	2042150011	9,5	149,27	177,63	100/100	20,0	2042150026	15,3	195,98	233,22
	24,0	2042150012	10,5	149,27	177,63		24,0	2042150027	17,2	195,98	233,22
	25,0	2042150013	11,0	149,27	177,63		25,0	2042150028	17,7	195,98	233,22
	30,0	2042150014	12,6	149,27	177,63		30,0	2042150029	19,2	195,98	233,22
	36,5	2042150015	13,3	161,00	191,59		36,5	2042150030	20,3	211,63	251,84

Fenstereinsätze, Klick-System

Drehkipp-Fenster 1,1

- 5-Kammer-Profil
- Flügelstärke 70 mm
- Blendrahmen 73 cm
- Wohnraumqualität
- Wärmeschutzverglasung
- $U_g = 1,1 \text{ W/m}^2\text{K}$
- $U_w = 1,3 \text{ W/m}^2\text{K}$

Dreh-Kipp 1,1

Nennmaße Breite/ Höhe cm	Artikel-Nummer		Gewicht kg	Preis/Stück	Preis/Stück
	DIN links	DIN rechts		zzgl. MwSt.	inkl. MwSt.
80/50	2042150037	2042150031	8,9	317,41	377,72
80/60	2042150038	2042150032	10,5	319,12	379,75
100/50	2042150039	2042150033	11,1	355,47	423,01
100/60	2042150040	2042150034	13,1	357,76	425,73
100/80	2042150041	2042150035	17,2	382,52	455,20
100/100	2042150042	2042150036	21,2	438,13	521,37

Drehkipp-Fenster 0,7

- 5-Kammer-Profil
- Flügelstärke 70 mm
- Blendrahmen 73 cm
- Wohnraumqualität
- 3-fach Verglasung
- $U_g = 0,7 \text{ W/m}^2\text{K}$
- $U_w = 1,0 \text{ W/m}^2\text{K}$

Dreh-Kipp 0,7

Nennmaße Breite/ Höhe cm	Artikel-Nummer		Gewicht kg	Preis/ Stück	Preis/Stück
	DIN links	DIN rechts		zzgl. MwSt.	inkl. MwSt.
80/50	2042150049	2042150043	10,1	349,38	415,76
80/60	2042150050	2042150044	12,2	352,52	419,50
100/50	2042150051	2042150045	12,7	391,69	466,11
100/60	2042150052	2042150046	15,4	394,97	470,01
100/80	2042150053	2042150047	20,9	420,77	500,72
100/100	2042150054	2042150048	26,4	482,60	574,29

Drehkipp-Fenster 0,6

- 7-Kammer-Profil
- Passivhaus tauglich
- Flügelstärke 82 mm
- Blendrahmen 82 mm
- Wohnraumqualität
- 3-fach Verglasung
- $U_g = 0,6 \text{ W/m}^2\text{K}$
- $U_w = 0,85 \text{ W/m}^2\text{K}$

Dreh-Kipp 0,6

Nennmaße Breite/ Höhe cm	Artikel-Nummer		Gewicht kg	Preis/ Stück	Preis/Stück
	DIN links	DIN rechts		zzgl. MwSt.	inkl. MwSt.
80/50	2042150061	2042150055	10,1	476,58	567,13
80/60	2042150062	2042150056	12,2	483,85	575,78
100/50	2042150063	2042150057	12,7	534,41	635,95
100/60	2042150064	2042150058	12,7	541,62	644,53
100/80	2042150065	2042150059	20,9	577,78	687,56
100/100	2042150066	2042150060	26,4	664,30	790,52

Kippfenster

- Mit umlaufender Dichtung und Aushängesperre
- ISO-Glas 24 mm

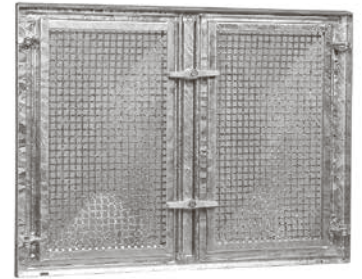


Kippfenster

Nennmaße Breite/Höhe cm	Artikel-Nummer	Gewicht kg	Preis/Stück zzgl. MwSt.	Preis/Stück inkl. MwSt.
80/50	2042150067	4,9	147,91	176,01
80/60	2042150068	6,2	152,00	180,88
100/50	2042150069	6,4	165,26	196,66
100/60	2042150070	8,1	176,42	209,94
100/80	2042150071	11,5	194,44	231,38
100/100	2042150072	14,8	215,15	256,03

Stahlkellerfenster

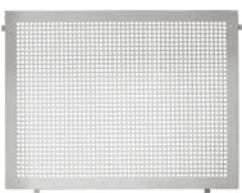
- Verzinkt
- Integriertes Einscheibensicherheitsglas
- Gitterflügel drehbar



Stahlkellerfenster

Nennmaße Breite/Höhe cm	Artikel-Nummer	Gewicht kg	Anzahl Flügel	Preis/Stück zzgl. MwSt.	Preis/Stück inkl. MwSt.
80/50	2042150073	9,0	1	182,16	216,77
80/60	2042150074	9,5	1	210,34	250,30
100/50	2042150075	10,9	2	227,77	271,05
100/60	2042150076	10,9	2	272,78	324,61
100/80	2042150077	15,0	2	326,17	388,14
100/100	2042150078	17,1	2	411,97	490,24

Weitere Fenstereinsätze (auf Anfrage)



Lochgitter

Für Dreh-Kipp-Fenster
und für Kipp-Fenster



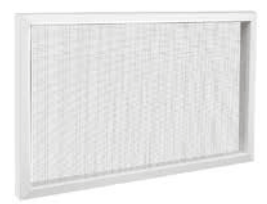
Kipp-Fenster

Stockrahmen mit
Lüftungsflügel



Kipp-Fenster

Stockrahmen
mit Abluftflügel



Insektenschutzgitter

Leibungsblende

- PVC weiß
- Wird in die Außenleibung eingeklebt
- Montagekleber erhältlich



Leibungsblende

Nennmaße Breite/Höhe cm	Dämmstärke 60 mm Artikel-Nummer	Gewicht kg	Preis/Stück	Preis/Stück	Dämmstärke 80 mm Artikel-Nummer	Gewicht kg	Preis/Stück	Preis/Stück	Dämmstärke 100 mm Artikel-Nummer	Gewicht kg	Preis/Stück	Preis/Stück
			zzgl. MwSt.	inkl. MwSt.			zzgl. MwSt.	inkl. MwSt.			zzgl. MwSt.	inkl. MwSt.
80/50	2042150079	1,55	111,67	132,89	2042150085	1,55	129,10	153,63	2042150091	2,07	160,31	190,77
80/60	2042150080	1,86	114,31	136,03	2042150086	1,86	132,13	157,23	2042150092	2,48	167,90	199,80
100/50	2042150081	1,94	121,51	144,6	2042150087	1,94	142,56	169,65	2042150093	2,58	175,36	208,68
100/60	2042150082	2,33	127,25	151,43	2042150088	2,33	150,61	179,23	2042150094	3,10	184,47	219,52
100/80	2042150083	3,10	144,87	172,40	2042150089	3,10	179,72	213,87	2042150095	4,13	205,66	244,74
100/100	2042150084	3,88	158,73	188,89	2042150090	3,88	191,20	227,53	2042150096	5,17	220,77	262,72

Leibungsblende

Nennmaße Breite/Höhe cm	Dämmstärke 120 mm Artikel-Nummer	Gewicht kg	Preis/Stück	Preis/Stück	Dämmstärke 140 mm Artikel-Nummer	Gewicht kg	Preis/Stück	Preis/Stück	Dämmstärke 160 mm Artikel-Nummer	Gewicht kg	Preis/Stück	Preis/Stück
			zzgl. MwSt.	inkl. MwSt.			zzgl. MwSt.	inkl. MwSt.			zzgl. MwSt.	inkl. MwSt.
80/50	2042150097	3,10	180,44	214,72	2042150103	3,62	180,91	215,28	2042150109	3,62	185,66	220,94
80/60	2042150098	4,74	184,07	219,04	2042150104	4,34	185,13	220,30	2042150110	4,34	190,61	226,83
100/50	2042150099	3,88	197,93	235,54	2042150105	4,52	199,65	237,58	2042150111	4,52	203,41	242,06
100/60	2042150100	5,43	207,97	247,48	2042150106	5,43	210,80	250,85	2042150112	5,43	213,71	254,31
100/80	2042150101	6,20	239,98	285,58	2042150107	7,23	251,79	299,63	2042150113	7,23	256,01	304,65
100/100	2042150102	7,75	263,93	314,08	2042150108	8,70	267,76	318,63	2042150114	9,04	272,05	323,74

Leibungsblende

Nennmaße Breite/Höhe cm	Dämmstärke 180 mm Artikel-Nummer	Gewicht kg	Preis/Stück	Preis/Stück	Dämmstärke 200 mm Artikel-Nummer	Gewicht kg	Preis/Stück	Preis/Stück
			zzgl. MwSt.	inkl. MwSt.			zzgl. MwSt.	inkl. MwSt.
80/50	2042150161	5,17	190,61	226,83	2042150115	5,17	195,69	232,87
80/60	2042150162	6,20	195,89	233,11	2042150116	6,20	201,10	239,31
100/50	2042150163	6,46	208,89	248,58	2042150117	6,46	214,24	254,95
100/60	2042150164	7,75	219,52	261,23	2042150118	7,75	225,32	268,13
100/80	2042150165	10,30	260,30	309,76	2042150119	10,30	275,55	327,90
100/100	2042150166	12,92	278,59	331,52	2042150120	12,92	285,12	339,29

Montagekleber

Artikel-Nummer	Inhalt ml/Kartsche	Preis/Stück	Preis/Stück
		zzgl. MwSt.	inkl. MwSt.
2042100105	310	24,50	29,16

Wasserdichtes Fenster Thermo Aqua

- Zarge inklusive vormontiertem Drehkipp-Fenstereinsatz (Einsatz verbleibt während der Bauzeit in der Zarge)
- Verbundsicherheitsglas Ug = 1,1 W/m²K
- Zusätzliche Abdichtung und Stahlaussteifung
- Für Ortbeton- und Doppelwände geeignet
- Wasserdicht bis zu einem Pegel von 80 cm; wasserbeständig bis zu einem Wasserpegel von 120 cm (gemessen jeweils ab Oberkante Fenstersims)
- Mehrfachverriegelung für eine optimale Druckaufnahme

Optional erhältlich:

- Abschließbare Griffolive
- Zarge mit umlaufenden Dichtflansch mit beidseitiger Beschichtung für einen dichten Anschluss der Zarge an die Wand



Nennmaße Breite/Höhe cm	Wand- stärke cm	Artikel-Nummer		Ge- wicht kg	Preis/Stück	Preis/Stück	Nennmaße Breite/Höhe cm	Wand- stärke cm	Artikel-Nummer		Ge- wicht kg	Preis/Stück	Preis/Stück
		DIN links	DIN rechts		zzgl. MwSt.	inkl. MwSt.			DIN links	DIN rechts		zzgl. MwSt.	inkl. MwSt.
80/60	24,0	2042150137	2042150121	23	1.394,91	1.659,94	100/60	24,0	2042150141	2042150125	28	1.465,86	1.744,37
	25,0	2042150138	2042150122	24	1.394,91	1.659,94		25,0	2042150142	2042150126	29	1.465,86	1.744,37
	30,0	2042150139	2042150123	25	1.394,91	1.659,94		30,0	2042150143	2042150127	30	1.465,86	1.744,37
	36,5	2042150140	2042150124	26	1.442,30	1.716,34		36,5	2042150144	2042150128	31	1.536,94	1.828,96

Nennmaße Breite/Höhe cm	Wand- stärke cm	Artikel-Nummer		Ge- wicht kg	Preis/Stück	Preis/Stück	Nennmaße Breite/Höhe cm	Wand- stärke cm	Artikel-Nummer		Ge- wicht kg	Preis/Stück	Preis/Stück
		DIN links	DIN rechts		zzgl. MwSt.	inkl. MwSt.			DIN links	DIN rechts		zzgl. MwSt.	inkl. MwSt.
100/80	24,0	2042150145	2042150129	35	1.536,81	1.828,80	100/100	24,0	2042150149	2042150133	44	1.652,71	1.966,72
	25,0	2042150146	2042150130	36	1.536,81	1.828,80		25,0	2042150150	2042150134	45	1.652,71	1.966,72
	30,0	2042150147	2042150131	37	1.536,81	1.828,80		30,0	2042150151	2042150135	46	1.652,71	1.966,72
	36,5	2042150148	2042150132	38	1.584,07	1.885,04		36,5	2042150152	2042150136	47	1.702,47	2.025,94

Sanierungsfenster

- Sanierungsfenster zum nachträglichen Einbau (auch bei Fremdfabrikaten)
- Fenstersystem mit verbreitertem Blendrahmen zur Bearbeitung auf exaktes Einbaumaß
- Dreh-Kipp-Fenster mit ISO-Verglasung 24 mm
- Muss bauseits auf das entsprechende Maß zugeschnitten werden



Standard-Fenstergröße cm	Alle Zwischenmaße möglich von		Artikel-Nummer		Preis/Stück zzgl. MwSt.	Preis/Stück inkl. MwSt.
	Breite cm	Höhe cm	links	rechts		
80/60	75 bis 81	55 bis 61	2042150153	2042150157	338,38	402,67
100/60	95 bis 101	55 bis 61	2042150154	2042150158	362,34	431,18
100/80	95 bis 101	75 bis 81	2042150155	2042150159	394,55	469,51
100/100	95 bis 101	95 bis 101	2042150156	2042150160	432,37	514,52

Betonzargen | UNifix KOMBI

Fenster außen bündig, mit integrierter Stahlprofilzarge, Beton C25/30.



Betonzargen – für Wanddicken 20 – 30 cm

Zargen Lichtmaße cm	Wanddicken cm	Artikel-Nummer	Stückgewicht kg	Stückzahl/Palette	Preis/Stück zzgl. MwSt.	Preis/Stück inkl. MwSt.
60/50	20 / 24 / 25 / 30	ab 2042010008 bis ...11	47 / 55 / 56 / 69	10 / 10 / 10 / 8	100,80	119,95
80/50	20 / 24 / 25 / 30	ab 2042010014 bis ...17	54 / 64 / 66 / 82	10 / 10 / 10 / 8	119,34	142,01
80/60	20 / 24 / 25 / 30	ab 2042010020 bis ...23	58 / 67 / 68 / 87	10 / 10 / 10 / 8	127,92	152,22
100/60	20 / 24 / 25 / 30	ab 2042010026 bis ...29	68 / 80 / 81 / 104	8 / 8 / 8 / 6	146,39	174,20
100/80	20 / 24 / 25 / 30	ab 2042010032 bis ...35	80 / 98 / 102 / 115	4 / 4 / 4 / 3	164,54	195,80
100/100	20 / 24 / 25 / 30	ab 2042010038 bis ...41	93 / 110 / 112 / 138	4 / 4 / 4 / 3	182,81	217,54

Für Wanddicken 20 – 30 cm.

Kunststofffenster | UNifix KOMBI

Einschraubfertige weiße Kunststofffenster für UNifix KOMBI-Betonzargen einschließlich Befestigungsmaterial und Versetzanleitung.

UNifix Kunststoff-Drehkipfenster

Fensterrahmen und Flügelrahmen im Dreikammer-System aus 72 mm dicken PVC-Profilen.

Ausführungen: Anschlag DIN links oder DIN rechts

- Wärmeschutzglas 24 mm Ug-Wert = 1,1 [W/(m²K)], 2-fach Verglasung Marken-Drehkipp-Beschlag und Fenstergriff. Bei hohem Wasseraufkommen oder Schlagregen verweisen wir auf unsere wasserdichten Fenster (S. 7)
- Ug = 0,7, 3-fach Verglasung



Kunststoff-Drehkipfenster Ug = 1,1

Nennmaße Breite/Höhe cm	Artikel-Nummer		Außenmaße mm	Stückgewicht kg	Preis/Stück	Preis/Stück
	DIN links	DIN rechts			zzgl. MwSt.	inkl. MwSt.
60/50	2042030045	2042030046	59 x 49	9,0	244,13	290,51
80/50	2042030039	2042030040	79 x 49	11,6	283,67	337,57
80/60	2042030001	2042030002	79 x 59	13,5	288,22	342,98
100/60	2042030003	2042030004	99 x 59	16,7	325,31	387,12
100/80	2042030005	2042030006	99 x 79	21,3	372,31	443,05
100/100	2042030007	2042030008	99 x 99	25,8	416,20	495,28

*Lieferzeit ca. 6 Wochen. Nicht lagerhaltig.

Standard-Ornamentverglasung 30 % Aufschlag: Silvit 178, Abstracto 187, Chinchilla, Cathedral kleingehämmert, Orna 597.

Sonder-Ornamentverglasung 40 % Aufschlag. Lieferzeit bei Sonderverglasung: ca. 6 Wochen. Olive weiß Kunststoff mit Montageschrauben bei Extrabezug, Artikel-Nr. 2042100106, **zzgl. MwSt. 20,13 €, 23,95 € inkl. MwSt.**

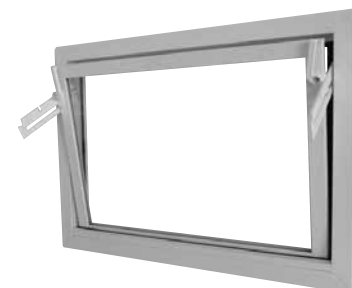
Kunststoff-Drehkipfenster Ug = 0,7

Nennmaße Breite/Höhe cm	Artikel-Nummer		Preis/Stück	Preis/Stück
	DIN links	DIN rechts	zzgl. MwSt	inkl. MwSt
*60/50	2042030058	2042030064	293,57	349,35
*80/50	2042030059	2042030065	320,63	381,55
80/60	2042030060	2042030066	328,35	390,74
100/60	2042030061	2042030067	366,43	436,05
100/80	2042030062	2042030068	411,77	490,01
*100/100	2042030063	2042030069	447,61	532,66

Standard-Ornamentverglasung 30 % Aufschlag: Silvit 178, Abstracto 187, Chinchilla, Cathedral kleingehämmert, Orna 597.
Sonder-Ornamentverglasung 40 % Aufschlag. Lieferzeit bei Sonderverglasung: ca. 6 Wochen. Olive weiß Kunststoff mit Montageschrauben bei Extrabezug, Artikel-Nr. 2042100106, **zzgl. MwSt. 20,13 € , 23,95 € inkl. MwSt.**

UNifix Kunststoff-Kipfenster

Fensterrahmen im Dreikammer-System aus 72 mm dicken PVC-Profilen, Flügelrahmen mit Schienen-Einfassprofil. ISO-Glas 24 mm, Kunststoff-Scherenbeschlag mit mehreren Kippstellungen. Bei hohem Wasseraufkommen oder Schlagregen verweisen wir auf unsere wasserdichten Fenster (S. 7).



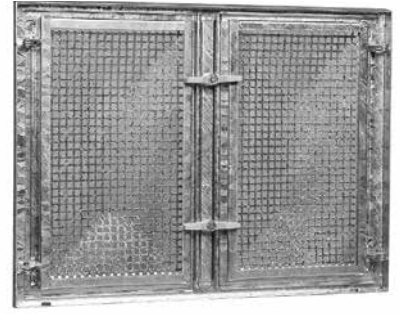
Kippflügel Fenster

	Nennmaße Breite/Höhe cm	Artikel-Nummer	Außenmaße mm	Stückgewicht kg	Stückzahl/Palette	Preis/Stück	Preis/Stück
						zzgl. MwSt	inkl. MwSt
	60/50	2042030043	59 x 49	5,6	--	127,58	151,82
	80/50	2042030036	79 x 49	7,4	--	148,50	176,72
ISO-Verglasung	80/60	2042030027	79 x 59	8,4	20	155,89	185,51
	100/60	2042030029	99 x 59	10,2	10	183,88	218,82
	100/80	2042030031	99 x 79	13,4	10	220,70	262,63

Der Befestigungssatz ist im Fensterpreis enthalten. Bei Extrabezug: Artikel-Nummer: 2042100036, Preis bei Extrabezug **zzgl. MwSt. 5,02 € , 5,97 € inkl. MwSt.**

Stahlfenster

Einschraubfertige Stahlfenster für alle UNifix KOMBI-Betonzargen.
Standardausführungen feuerverzinkt mit drehbaren Glas- und Gitterflügeln.



Stahlfenster						
	Nennmaße Breite/Höhe cm	Artikel-Nummer	Stückgewicht kg	Stückzahl/Palette	Preis/Stück zzgl. MwSt	Preis/Stück inkl. MwSt
	60/50 (1)	2042040015	6,8	30	128,96	153,46
	80/50 (1)	2042040013	8,8	30	145,73	173,42
Standard verzinkt Gitter und Glasflügel drehbar	80/60 (2)	2042040001	10,4	30	192,26	228,79
	100/60 (2)	2042040002	12,4	15	227,90	271,20
	100/80 (2)	2042040003	18,4	15	279,97	333,16
	100/100 (2)	2042040004	22,4	15	364,45	433,70

Standard verzinkt.

(1) (2) = Anzahl der Fensterflügel. Zweiflügelig mit festem Mittelsteg. Der Befestigungssatz ist im Fensterpreis enthalten.
Bei Extrabezug: Artikel-Nummer: 2042100036, Preis bei Extrabezug **zzgl. MwSt. 5,02 € , 5,97 € inkl. MwSt.**

Sondereinsätze

Sondereinsätze nicht lagerhaltig (Lieferzeit ca. 5 – 6 Wochen)

Kipp-Flügel E-Glas mit durchgehenden Lamellen für Heizräume

Nennmaße Breite/Höhe cm	Artikel-Nummer	Gewicht kg	Preis/Stück zzgl. MwSt.	Preis/Stück inkl. MwSt.
80/60	2042030051	8,3	321,95	383,12
100/60	2042030049	10,0	345,64	411,31
100/80	2042030052	12,8	378,38	450,27

Für Heizräume: mit durchgehenden Lamellen (im Kippflügel integriert).



Kipp-Flügel ISO-Glas mit Anschlussstutzen für Trocknerschläuche

Nennmaße Breite/Höhe cm	Artikel-Nummer	Gewicht kg	Preis/Stück zzgl. MwSt.	Preis/Stück inkl. MwSt.
80/60	2042030054	9,4	321,95	383,12
100/60	2042030050	11,8	345,64	411,31
100/80	2042030053	15,3	378,38	450,27

Für Räume mit Trockner: mit Anschlussstutzen für Trocknerschläuche (im Kippflügel integriert).



Kippflügel ISO-Glas mit PU-Platteneinsatz

Nennmaße Breite/Höhe cm	Artikel-Nummer	Gewicht kg	Preis/Stück zzgl. MwSt.	Preis/Stück inkl. MwSt.
80/60	2042030055	9,4	321,95	383,12
100/60	2042030056	11,8	345,64	411,31
100/80	2042030057	15,3	378,38	450,27

Nicht lagerhaltig. Lieferzeit auf Anfrage. Für individuelle Lösungen: PU-Platte (24 mm dick) zur Selbstbearbeitung.



Leibungsblende

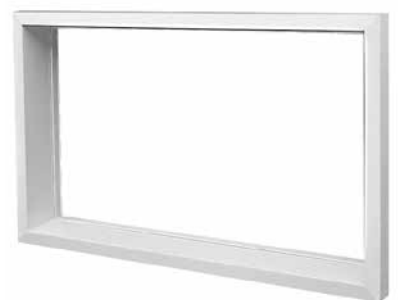
aus PVC weiß mit Styrodur Außendämmung für die Auskleidung der Dämmstoffaußenleibung zur Direktmontage auf Kunststofffenster, passend zu Dämmstoffdicken: 60-80-100-120-140-160-180-200 mm mit Montageanleitung. Lieferzeit ca. 1 Woche.

Leibungsblende (aus PVC, weiß)

Nennmaße Breite/Höhe cm	Artikel-Nummer	Dämmdicke cm	Preis/Stück zzgl. MwSt.	Preis/Stück inkl. MwSt.
60/50	2042090001/09/10/11/12/13/14/15	6–20	128,83	153,31
80/50	2042090002/16/17/18/19/20/21/22	6–20	144,08	171,46
80/60	2042090003/23/24/25/26/27/28/29	6–20	151,54	180,33
100/60	2042090004/30/31/32/33/34/35/36	6–20	169,88	202,16
100/80	2042090005/37/38/39/40/41/42/43	6–20	184,93	220,07
100/100	2042090006/44/45/46/47/48/49/50	6–20	201,76	240,09

Hinweis: bei Bestellung bitte Dämmstoffdicke angeben.

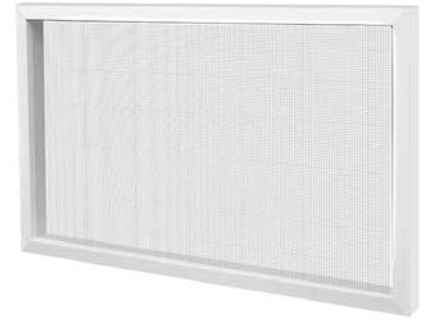
Leibungsblenden sind Sonderanfertigungen, daher keine Rücknahme.



Insektenschutzgitter

Nennmaße Breite/Höhe cm	Artikel-Nummer	Gewicht kg	Preis/Stück zzgl. MwSt.	Preis/Stück inkl. MwSt.
60/50	2042100078	--	136,75	162,73
80/50	2042100079	--	147,05	174,99
80/60	2042100080	--	149,23	177,58
100/60	2042100081	--	161,63	192,34
100/80	2042100082	--	172,85	205,69
100/100	2042100083	--	184,14	219,13

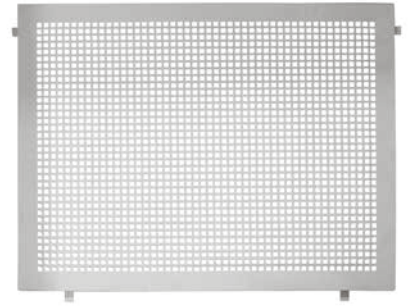
Als Spannrahmen für Kellerfenster. Fiberglasumanteltes Edstahlgewebe. Auch zum nachträglichen Anbringen. Weiß, Maschenweite 1,4/1,6 mm. Lieferzeit ca. 2 Wochen.



Lochgitter pulverbeschichtet

Nennmaße Breite/Höhe cm	Artikel-Nummer	Gewicht kg	Preis/Stück zzgl. MwSt.	Preis/Stück inkl. MwSt.
60/50	2042100099	2,0	108,11	128,65
80/50	2042100100	2,3	142,36	169,41
80/60	2042100101	2,8	165,13	196,50
100/60	2042100102	3,5	190,94	227,22
100/80	2042100103	4,7	280,90	334,27
100/100	2042100104	5,8	332,84	396,08

Pulverbeschichtet, einschraubfertig für Kipp- und Drehkipfenster (Folienverpackt mit Montageanleitung).



Streckmetall-Schutzgitter

Nennmaße Breite/Höhe cm	Artikel-Nummer	Gewicht kg	Preis/Stück zzgl. MwSt.	Preis/Stück inkl. MwSt.
60/50	2042100048	1,3	40,79	48,54
80/50	2042100038	1,5	57,09	67,94
80/60	2042100039	1,8	62,57	74,46
100/60	2042100040	2,3	66,59	79,24
100/80	2042100041	3,1	91,08	108,39
100/100	2042100060	3,6	103,36	123,00

Pulverbeschichtet, einschraubfertig für PVC-Kipp- und Drehkipfenster (Folienverpackt mit Montageanleitung)



**Auslauf-
produkt**
solange Vorrat reicht

Kompaktlichtschächte KLS

Flexible Planung durch ein breites Programm

Kompaktlichtschächte KLS werden überall dort eingesetzt, wo Systemunabhängigkeit gefordert ist. Kompaktlichtschächte sind die wirtschaftliche Lösung für anspruchsvolle Optik. Die einteiligen Kompaktlichtschächte werden aus Beton der Festigkeit C35/45 gefertigt und haben ebene, glatte Sichtoberflächen.

Die Schächte können bis zu einer Gesamthöhe von 240 cm aufgestockt werden.



Einhängelichtschächte Typ D

Dauerhafte Sicherheit und einfacher Bauablauf

Die Lichtschächte werden einfach und sicher in die Konsolen der UNifix KOMBI Betonzarge eingehängt. Einhängelichtschächte Typ D können bis zu einer Gesamthöhe von 200 cm aufgestockt werden.



Anschraublichtschächte Typ AS

Systemunabhängige Langzeitsicherheit

Anschraublichtschächte Typ AS werden überall dort eingesetzt, wo Systemunabhängigkeit gefordert wird. Anschraublichtschächte AS können bis zu einer Gesamthöhe von 200 cm aufgestockt werden.





Kompaktlichtschächte ohne Boden

KLS werden aus selbstverdichtendem Beton gefertigt und haben ebene, hervorragende Sichtbetonflächen. Unten ohne Falz. Maximale Aufbauhöhe mit Aufsatzrahmen 2,40 m, maximale Anzahl an Aufsätze: 3.

Kompaktlichtschacht ohne Boden						
Lichtmaße Breite/Tiefe cm	lichte Bauhöhe cm	Artikel-Nummer	Wand- stärke cm	Stück- gewicht kg	Preis/Stück o. Befestigung zzgl. MwSt.	Preis/Stück o. Befestigung inkl. MwSt.
80/50	70	2042050001	6,5	217	180,40	214,68
	100	2042050003	6,5	311	243,85	290,18
	120	2042050005	6,5	374	287,98	342,70
	150	2042050007	6,5	469	352,51	419,49
	180	2042050009	6,5	563	417,11	496,36
80/60	70	2042050040	6,5	241	195,36	232,48
	100	2042050041	6,5	344	265,27	315,67
	120	2042050042	6,5	413	314,77	374,58
	150	2042050043	6,5	516	386,04	459,39
	180	2042050044	6,5	619	457,30	544,19
100/50	70	2042050011	6,5	239	195,30	232,41
	100	2042050013	6,5	343	265,27	315,67
	120	2042050015	6,5	413	314,77	374,58
	150	2042050017	6,5	517	386,04	459,39
	180	2042050019	6,5	621	457,30	544,19
100/60	70	2042050045	6,5	262	207,74	247,21
	100	2042050046	6,5	376	283,02	336,79
	120	2042050047	6,5	452	341,50	406,39
	150	2042050048	6,5	585	419,49	499,19
	180	2042050049	6,5	679	497,42	591,93
130/50	100	2042050255	8,0	488	342,31	407,35
	120	2042050085	8,0	613	404,87	481,80
	150	2042050086	8,0	762	498,71	593,46
	180	2042050087	8,0	912	607,31	722,70
	130/60	100	2042050256	8,0	525	367,74
120		2042050114	8,0	647	435,40	518,13
150		2042050115	8,0	809	536,79	638,78
180		2042050116	8,0	970	653,07	777,15
155/50		100	2042050257	8,0	561	402,70
	120	2042050088	8,0	674	477,29	567,98
	150	2042050089	8,0	839	604,04	718,81
	180	2042050090	8,0	1.004	715,90	851,92
	155/60	100	2042050258	8,0	586	430,24
120		2042050117	8,0	707	510,34	607,30
150		2042050118	8,0	884	645,32	767,93
180		2042050119	8,0	1.060	765,48	910,92
180/50		100	2042050126	10	774	476,88
	120	2042050127	10	926	566,30	673,9
	150	2042050128	10	1.153	715,29	851,2
	180	2042050129	10	1.380	849,46	1.010,86
	180/60	100	2042050130	10	827	506,67
120		2042050131	10	989	602,07	716,46
150		2042050132	10	1.231	760,04	904,45
180		2042050133	10	1.473	903,11	1.074,70
205/50		100	2042050134	10	839	524,21
	120	2042050135	10	1.003	637,91	759,11
	150	2042050136	10	1.249	786,28	935,67
	180	2042050137	10	1.494	949,48	1.129,88
	205/60	100	2042050138	10	893	554,61
120		2042050139	10	1.066	674,42	802,56
150		2042050140	10	1.327	831,91	989,97
180		2042050141	10	1.588	1.004,22	1.195,02

Erforderliche Befestigung (1) Paar / (2) Paar											
Bei Dämmdicken:											
0	40	50	60	80	100	120	140	160	180	200	
1	1	1	1	1	1	1	1	1	1	1	1
1	1	1	1	1	1	1	1	1	1	1	1
1	1	1	1	1	1	1	1	1	1	1	1
1	1	1	1	1	1	1	2	2	2	2	2
1	1	1	1	1	1	1	2	2	2	2	2
1	1	1	1	1	1	1	1	1	1	1	1
1	1	1	1	1	1	1	1	1	1	1	1
1	1	1	1	1	1	1	2	2	2	2	2
2	2	2	2	2	2	2	2	2	2	2	2
1	1	1	1	1	1	1	1	1	1	1	1
1	1	1	1	1	1	1	1	1	1	1	1
1	1	1	1	1	1	1	2	2	2	2	2
1	1	1	1	2	2	2	2	2	2	2	2
2	2	2	2	2	2	2	2	2	2	2	2
1	1	1	1	1	1	1	2	2	2	2	2
1	1	1	1	1	1	1	1	1	1	1	1
1	2	2	2	2	2	2	2	2	2	2	2
1	2	2	2	2	2	2	2	2	2	2	2
2	2	2	2	2	2	2	3	3	3	3	3
1	1	1	1	1	1	1	2	2	2	2	2
1	2	2	2	2	2	2	2	2	2	2	2
2	2	2	2	2	2	2	2	2	2	2	2
2	2	2	2	2	2	2	3	3	3	3	3
1	2	2	2	2	2	2	2	2	2	2	2
2	2	2	2	2	2	2	2	2	2	2	2
2	2	2	2	2	2	2	3	3	3	3	3
2	3	3	3	3	3	3	3	3	3	3	3
1	2	2	2	2	2	2	2	2	2	2	2
2	2	2	2	2	2	2	2	2	2	2	2
2	2	2	2	2	2	2	3	3	3	3	3
2	2	3	3	3	3	3	3	3	3	3	3
2	2	2	2	2	2	2	2	2	2	2	2
2	2	2	2	2	2	2	3	3	3	3	3
2	2	2	2	2	2	2	3	3	3	3	3
2	3	3	3	3	3	3	4	4	4	4	4

Kompaktlichtschächte mit Boden



Kompaktlichtschacht mit Boden						
Lichtmaße Breite/Tiefe cm	lichte Bauhöhe cm	Artikel-Nummer	Wand- stärke cm	Stück- gewicht kg	Preis/Stück o. Befestigung zzgl. MwSt.	Preis/Stück o. Befestigung inkl. MwSt.
80/50	70	2042050002	6,5	279	264,11	314,29
	100	2042050004	6,5	373	327,56	389,80
	120	2042050006	6,5	436	371,69	442,31
	150	2042050008	6,5	531	436,22	519,10
	180	2042050010	6,5	625	500,82	595,98
80/60	70	2042050050	6,5	313	293,90	349,74
	100	2042050051	6,5	417	363,80	432,92
	120	2042050052	6,5	487	413,30	491,83
	150	2042050053	6,5	591	484,57	576,64
	180	2042050054	6,5	695	555,83	661,44
100/50	70	2042050012	6,5	316	295,73	351,92
	100	2042050014	6,5	420	365,70	435,18
	120	2042050016	6,5	490	415,21	494,10
	150	2042050018	6,5	594	486,47	578,90
	180	2042050020	6,5	698	557,74	663,71
100/60	70	2042050055	6,5	354	325,99	387,93
	100	2042050056	6,5	468	401,27	477,51
	120	2042050057	6,5	544	459,75	547,10
	150	2042050058	6,5	657	537,74	639,91
	180	2042050059	6,5	771	615,67	732,65
130/50*	100	2042050259	8,0	650	470,22	559,56
	120	2042050108	8,0	768	532,58	633,77
	150	2042050109	8,0	918	626,14	745,11
	180	2042050110	8,0	1.068	734,47	874,02
	130/60*	100	2042050260	8,0	715	518,84
120		2042050120	8,0	845	586,50	697,94
150		2042050121	8,0	1.007	687,89	818,59
180		2042050122	8,0	1.169	804,17	956,96
155/50*		100	2042050261	8,0	727	553,04
	120	2042050111	8,0	857	627,64	746,89
	150	2042050112	8,0	1.022	754,39	897,72
	180	2042050113	8,0	1.187	866,25	1.030,84
	155/60*	100	2042050262	8,0	797	606,49
120		2042050123	8,0	939	686,60	817,05
150		2042050124	8,0	1.116	821,58	977,68
180		2042050125	8,0	1.293	941,73	1.120,66

Erforderliche Befestigung (1) Paar / (2) Paar Bei Dämmdicken:											
0	40	50	60	80	100	120	140	160	180	200	
1	1	1	1	1	1	1	1	1	1	1	1
1	1	1	1	1	1	1	1	1	1	1	1
1	1	1	1	1	1	1	1	1	1	1	1
1	1	1	1	1	1	1	2	2	2	2	2
1	1	1	1	2	2	2	2	2	2	2	2
1	1	1	1	1	1	1	1	1	1	1	1
1	1	1	1	1	1	1	1	1	1	1	1
1	1	1	1	1	1	1	2	2	2	2	2
1	1	1	1	1	1	1	2	2	2	2	2
2	2	2	2	2	2	2	2	2	2	2	2
1	1	1	1	1	1	1	1	1	1	1	1
1	1	1	1	1	1	1	2	2	2	2	2
1	1	1	1	1	1	1	2	2	2	2	2
1	2	2	2	2	2	2	2	2	2	2	2
2	2	2	2	2	2	2	2	2	2	2	2
1	2	2	2	2	2	2	2	2	2	2	2
1	2	2	2	2	2	2	2	2	2	2	2
2	2	2	2	2	2	2	3	3	3	3	3
1	2	2	2	2	2	2	2	2	2	2	2
1	2	2	2	2	2	2	2	2	2	2	2
2	2	2	2	2	2	2	3	3	3	3	3
2	2	2	2	2	2	2	2	2	2	2	2
2	2	2	2	2	2	2	3	3	3	3	3
2	2	2	2	2	2	2	3	3	3	3	3

*Bodenschächte der Größen 130 + 155 mit Lieferzeit.



Aufsatzrahmen

50 cm Aufsätze für KLS 80 + 100.
Mit Anker für eine Befestigung
(Befestigung entsprechend der Dämmstärke)
muss zusätzlich bestellt werden.



Aufsatzrahmen f. Kompaktlichtschacht | Wandabstand 50 cm

Lichtmaße Breite/Höhe cm	lichte Bauhöhe cm	Artikel-Nummer	Stück- gewicht kg	Preis/Stück	Preis/Stück
				zzgl. MwSt.	inkl. MwSt.
80/50	15	2042050021	47	89,96	107,05
	20	2042050022	63	89,96	107,05
	25	2042050146	78	89,96	107,05
	50	2042050263	169	130,56	155,37
100/50	15	2042050023	52	99,28	118,14
	20	2042050024	69	99,28	118,14
	25	2042050147	87	99,28	118,14
	50	2042050264	188	142,8	169,93
130/50	15	2042050091	75	132,46	157,63
	20	2042050092	100	132,46	157,63
	25	2042050148	125	132,46	157,63
155/50*	15	2042050093	82	158,58	188,71
	20	2042050094	110	158,58	188,71
	25	2042050149	138	158,58	188,71
180/50*	20	2042050170	151	190,06	226,17
	25	2042050171	189	190,06	226,17
205/50*	20	2042050174	164	209,98	249,88
	25	2042050175	205	209,98	249,88

Aufsatzrahmen f. Kompaktlichtschacht | Wandabstand 60 cm

Lichtmaße Breite/Höhe cm	lichte Bauhöhe cm	Artikel-Nummer	Stück- gewicht kg	Preis/Stück	Preis/Stück
				zzgl. MwSt.	inkl. MwSt.
80/60	15	2042050036	52	99,28	118,14
	20	2042050150	69	99,28	118,14
	25	2042050037	87	99,28	118,14
	50	2042050265	187	142,80	169,93
100/60	15	2042050038	57	108,60	129,23
	20	2042050039	76	108,60	129,23
	25	2042050151	95	108,60	129,23
	50	2042050266	206	155,04	184,50
130/60	15	2042050152	81	143,68	170,98
	20	2042050153	108	143,68	170,98
	25	2042050154	135	143,68	170,98
155/60*	15	2042050155	88	170,27	202,62
	20	2042050156	118	170,27	202,62
	25	2042050157	147	170,27	202,62
180/60*	20	2042050172	161	202,78	241,31
	25	2042050173	202	202,78	241,31
205/60*	20	2042050176	174	213,52	254,09
	25	2042050177	217	213,52	254,09

*Nicht lagerhaltig. Lieferzeit ca. 2 – 3 Wochen.



Platten für 3-seitigen KLS-Aufsatz

Lichtmaße Breite/Höhe cm	Artikel-Nummer	Gewicht kg	Preis/Stück zzgl. MwSt.	Preis/Stück inkl. MwSt.
80/15	2042050218	24	79,83	95,00
80/20	2042050219	32	80,51	95,81
80/25	2042050220	41	81,60	97,10
100/15	2042050221	29	82,42	98,08
100/20	2042050222	38	83,91	99,85
100/25	2042050223	50	85,41	101,64
130/15	2042050224	44	103,22	122,83
130/20	2042050225	58	105,13	125,10
130/25	2042050226	73	107,58	128,02
155/15	2042050227	51	107,30	127,69
155/20	2042050228	68	109,75	130,60
155/25	2042050229	85	112,00	133,28
Kleber*	2042050254	0,2	24,29	28,91

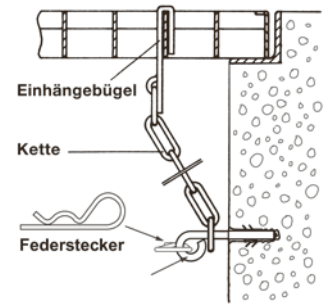
*ca. 1 Kartusche für 3 Platten Auf Wunsch sind Platten in der Breite 180 + 205 cm erhältlich. Die Lieferzeit beträgt ca. 2 – 3 Wochen.

Sicherungsketten

	Artikel-Nummer	Gewicht kg	Preis/ Paar zzgl. MwSt	Preis/ Paar inkl. MwSt
Standard	2042100024	0,4	14,39	17,12
GS40	2042100025	1,4	78,94	93,94

Sicherungsketten

	Artikel-Nummer	Gewicht kg	Preis/ Paar zzgl. MwSt	Preis/ Paar inkl. MwSt
Verlängerung 70 cm	2042100092	0,4	11,68	13,90
Abhebesicherung	2042100093	0,4	19,24	22,90



Auf Wunsch Vorhängeschlösser

Anschraub-Befestigungssatz „S“ komplett in Folienbeutel verpackt

Dämmstoffdicke mm	Artikel-Nummer	Gewicht kg	Preis/Satz zzgl. MwSt	Preis/Satz inkl. MwSt
ohne Dämmung	2042050035	0,7	27,06	32,20
40	2042050025	1,6	31,21	37,14
50	2042050026	2,4	31,89	37,95
60	2042050027	3,2	32,78	39,01
80	2042050028	3,9	34,20	40,70
100	2042050029	4,1	35,70	42,48
120	2042050030	4,3	37,26	44,34
140	2042050031	4,4	38,83	46,21
160	2042050032	4,6	40,39	48,06
180	2042050033	4,7	41,96	49,93
200	2042050034	4,9	43,45	51,71
220*	2042050213	8,5	132,26	157,39
240*	2042050214	8,5	133,76	159,17
260*	2042050215	9,0	159,73	190,08
280*	2042050216	9,1	163,54	194,61
300*	2042050217	9,5	164,90	196,23

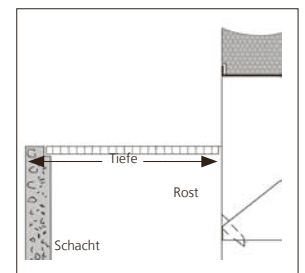
*Nur möglich bei Kompaktlichtschächten mit mindestens 2 Paar Befestigungen.

Lichtschachtabdeckung



Mit Edelstahlgewebe V2A für Standardlichtschächte 60/80/100/125/150/200. Montage durch Verschrauben mit dem Gitterrost. Schrauben werden mitgeliefert. Wandanschluss mit Borstendichtung. Tiefe muss nachträglich ausgemessen werden, da es sich um eine individuelle Fertigung handelt, die abhängig von Dämmung und Putzauftrag ist. 66 % Luftdurchlässig.

Sonderwünsche, z.B. abgewinkelte Abdeckungen, auf Anfrage.



Lichtschachtabdeckung

Baubreite cm	Außenbreite mm	Tiefe	Gewicht kg	Artikel-Nummer 50 cm	Preis/Stück zzgl. MwSt	Preis/Stück inkl. MwSt	Artikel-Nummer 60 cm	Preis/Stück zzgl. MwSt	Preis/Stück inkl. MwSt
80	930	Abhängig v. Dämmung/Putzauftrag	0,39	2042100075	172,13	204,83	2042100089	182,89	217,64
100	1.130	Abhängig v. Dämmung/Putzauftrag	0,39	2042100076	189,62	225,65	2042100090	203,02	241,59
130	1.460	Abhängig v. Dämmung/Putzauftrag	0,39	2042100095	216,48	257,61	2042100097	231,26	275,20
155	1.710	Abhängig v. Dämmung/Putzauftrag	0,39	2042100096	245,98	292,72	2042100098	259,51	308,82
180	2.000	Abhängig v. Dämmung/Putzauftrag	0,70	2042100107	272,91	324,76	2042100109	291,72	347,15
205	2.250	Abhängig v. Dämmung/Putzauftrag	0,84	2042100108	330,00	392,70	2042100110	330,00	392,7

Lieferzeit ca. 2 – 3 Wochen.

Stahlzargen-Aufsatz



Stahlzargen-Aufsatz | Wandabstand 50 cm

Lichtmaße Breite/Tiefe cm	lichte Bauhöhe cm	Artikel-Nummer	Stück- gewicht kg	Preis/Stück	Preis/Stück
				zzgl. MwSt.	inkl. MwSt.
80/50	5,0	2042050060	5,0	121,04	144,04
	7,5	2042050061	5,8	129,74	154,39
	10,0	2042050062	6,6	140,62	167,34
100/50	5,0	2042050063	5,7	126,00	149,94
	7,5	2042050064	6,6	138,45	164,76
	10,0	2042050065	7,4	151,23	179,96
130/50*	5,0	2042050095	9	183,12	217,91
	7,5	2042050096	10	208,69	248,34
	10,0	2042050097	11	230,72	274,56
155/50*	5,0	2042050098	10,8	198,90	236,69
	7,5	2042050099	11,9	223,31	265,74
	10,0	2042050100	13	251,74	299,57
180/50*	5,0	2042050190	14,8	242,56	288,65
	7,5	2042050191	16,0	266,15	316,72
	10,0	2042050192	17,0	288,80	343,67
205/50*	5,0	2042050196	16,6	267,99	318,91
	7,5	2042050197	17,8	294,17	350,06
	10,0	2042050198	18,8	318,92	379,51

Stahlzargen-Aufsatz | Wandabstand 60 cm

Lichtmaße Breite/Tiefe cm	lichte Bauhöhe cm	Artikel-Nummer	Stück- gewicht kg	Preis/Stück	Preis/Stück
				zzgl. MwSt.	inkl. MwSt.
80/60	5,0	2042050066	5,0	127,09	151,24
	7,5	2042050067	5,8	136,34	162,24
	10,0	2042050068	6,6	147,70	175,76
100/60	5,0	2042050069	5,7	132,46	157,63
	7,5	2042050070	6,6	145,32	172,93
	10,0	2042050071	7,4	158,92	189,11
130/60*	5,0	2042050158	10,0	198,97	236,77
	7,5	2042050159	11,0	226,92	270,03
	10,0	2042050160	12,0	250,78	298,43
155/60*	5,0	2042050161	12,0	214,54	255,30
	7,5	2042050162	13,0	240,72	286,46
	10,0	2042050163	14,0	273,09	324,98
180/60*	5,0	2042050193	15,8	252,76	300,78
	7,5	2042050194	17,0	277,44	330,15
	10,0	2042050195	18,8	300,83	357,99
205/60*	5,0	2042050199	17,6	278,19	331,05
	7,5	2042050200	18,8	305,32	363,33
	10,0	2042050201	19,0	330,96	393,84

*Nicht lagerhaltig. Lieferzeit ca. 2 – 3 Wochen.

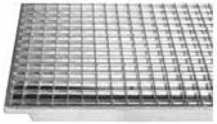
Vario-Flex Lichtschachtaufsatz für Standard- und Kompaktlichtschächte

- Höhenverstellbar von 5 – 17 cm
- Einbau in weniger als 2 Minuten
- Ermöglicht eine perfekte Optik

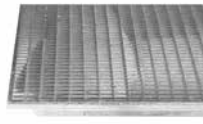


Vario-Flex (Rost MW 30x10 inkl.)

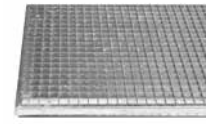
Lichtmaße Breite/Tiefe cm	Artikel-Nummer	Preis/Stück	Preis/Stück
		zzgl. MwSt.	inkl. MwSt.
80/50	2042120019	246,08	292,84
100/50	2042120020	263,05	313,03
125/50	2042120021	307,33	365,72
130/50	2042120022	308,77	367,44
80/60	2042120027	262,39	312,24
100/60	2042120028	283,03	336,81
130/60	2042120029	334,71	398,30

**Gitterroste begehbar**

Maschenweite 30/30
Belastung bis 3,5 kN/m², 150 kg

**Gitterroste begehbar**

Maschenweite 30/10
Belastung bis 3,5 kN/m², 150 kg

**Gitterroste Pkw-befahrbar**

Maschenweite 20/20
Belastung bis 5 kN/Radlast

Gitterroste für Kompaktlichtschächte mit 50 cm Wandabstand**Gitterroste 30/30**

Schacht B / T cm	Artikel-Nummer	Gewicht kg	Preis/Stück zzgl. MwSt.	Preis/Stück inkl. MwSt.
80/50	2042050072	5,0	51,00	60,69
100/50	2042050074	7,2	65,89	78,41
130/50	2042050101	12,7	139,40	165,89
155/50	2042050102	14,2	163,13	194,12
180/50	2042050178	27,2	215,22	256,11
205/50	2042050184	31,4	270,37	321,74

Gitterroste 30/10

Schacht B / T cm	Artikel-Nummer	Gewicht kg	Preis/Stück zzgl. MwSt.	Preis/Stück inkl. MwSt.
80/50	2042050076	6,8	74,53	88,69
100/50	2042050078	8,3	94,93	112,97
130/50	2042050103	16,6	195,57	232,73
155/50	2042050104	18,4	205,02	243,97
180/50	2042050179	32,3	248,54	295,76
205/50	2042050185	42,3	309,20	367,95

Gitterroste 20/20

Schacht B / T cm	Artikel-Nummer	Gewicht kg	Preis/Stück zzgl. MwSt.	Preis/Stück inkl. MwSt.
80/50	2042050080	14,0	181,76	216,29
100/50	2042050082	17,8	221,48	263,56
130/50	2042050105	24,7	269,28	320,44
155/50	2042050106	27,6	294,71	350,70
180/50	2042050180	42,6	334,02	397,48
205/50	2042050186	48,4	387,80	461,48

Gitterroste für Kompaktlichtschächte mit Platte (vierseitiger KLS-Aufsatz) mit 50 cm Wandabstand*

Gitterroste 30/30

Schacht B / T cm	Artikel-Nummer	Gewicht kg	Preis/Stück zzgl. MwSt.	Preis/Stück inkl. MwSt.
80/50	2042050230	5,0	82,82	98,56
100/50	2042050236	7,0	96,90	115,31
130/50	2042050241	13,0	118,86	141,44
155/50	2042050247	14,0	146,88	174,79

Gitterroste 30/10

Schacht B / T cm	Artikel-Nummer	Gewicht kg	Preis/Stück zzgl. MwSt.	Preis/Stück inkl. MwSt.
80/50	2042050231	7,0	113,42	134,97
100/50	2042050237	8,0	132,67	157,88
130/50	2042050242	17,0	167,76	199,63
155/50	2042050248	18,0	198,90	236,69

Gitterroste 20/20

Schacht B / T cm	Artikel-Nummer	Gewicht kg	Preis/Stück zzgl. MwSt.	Preis/Stück inkl. MwSt.
80/50	2042050232	14,0	168,50	200,52
100/50	2042050253	18,0	181,90	216,46
130/50	2042050243	25,0	224,81	267,52
155/50	2042050249	28,0	266,29	316,89

*Nicht lagerhaltig. Lieferzeit ca. 4 Wochen.

Gitterroste für Kompaktlichtschächte mit 60 cm Wandabstand

Gitterroste 30/30

Schacht B / T cm	Artikel-Nummer	Gewicht kg	Preis/Stück zzgl. MwSt.	Preis/Stück inkl. MwSt.
80/60	2042050073	5,5	65,42	77,85
100/60	2042050075	7,9	69,70	82,94
130/60	2042050164	16,7	147,15	175,11
155/60	2042050165	22,0	186,86	222,36
180/60	2042050181	31,9	220,80	262,75
205/60	2042050187	36,2	275,67	328,05

Gitterroste 30/10

Schacht B / T cm	Artikel-Nummer	Gewicht kg	Preis/Stück zzgl. MwSt.	Preis/Stück inkl. MwSt.
80/60	2042050077	7,5	82,62	98,32
100/60	2042050079	9,1	97,38	115,88
130/60	2042050166	20,8	198,08	235,72
155/60	2042050167	25,0	240,92	286,69
180/60	2042050182	43,4	288,25	343,02
205/60	2042050188	49,3	349,04	415,36

Gitterroste 20/20

Schacht B / T cm	Artikel-Nummer	Gewicht kg	Preis/Stück zzgl. MwSt.	Preis/Stück inkl. MwSt.
80/60	2042050081	16,8	205,70	244,78
100/60	2042050083	21,3	257,58	306,52
130/60	2042050168	30,3	300,97	358,15
155/60	2042050169	53,7	329,46	392,06
180/60	2042050183	50,8	354,48	421,83
205/60	2042050189	58,5	434,45	517,00

Gitterroste für Kompaktlichtschächte mit Platte (vierseitiger KLS-Aufsatz) mit 60 cm Wandabstand

Gitterroste 30/30

Schacht B / T cm	Artikel-Nummer	Gewicht kg	Preis/Stück zzgl. MwSt.	Preis/Stück inkl. MwSt.
80/60	2042050233	6,0	93,70	111,50
100/60	2042050239	8,0	104,18	123,97
130/60	2042050244	17,0	146,40	174,22
155/60	2042050250	22,0	173,60	206,58

Gitterroste 30/10

Schacht B / T cm	Artikel-Nummer	Gewicht kg	Preis/Stück zzgl. MwSt.	Preis/Stück inkl. MwSt.
80/60	2042050234	8,0	128,32	152,70
100/60	2042050240	9,0	142,66	169,77
130/60	2042050245	21,0	198,36	236,05
155/60	2042050251	25,0	235,14	279,82

Gitterroste 20/20

Schacht B / T cm	Artikel-Nummer	Gewicht kg	Preis/Stück zzgl. MwSt.	Preis/Stück inkl. MwSt.
80/60	2042050235	17,0	180,61	214,93
100/60	2042050238	21,0	206,11	245,27
130/60	2042050246	30,0	243,64	289,93
155/60	2042050252	54,0	315,18	375,06

*Nicht lagerhaltig. Lieferzeit ca. 4 Wochen.



Einhängelichtschacht „D“
für UNifix KOMBI Betonzargen



Einhängelichtschacht „D“ mit Boden
für UNifix KOMBI Betonzargen

Einhängelichtschacht „D“

Lichtmaße Breite/Tiefe cm	Bauhöhe cm	Lichtmaße Breite/Tiefe cm	Artikel-Nummer	Stück- gewicht kg	ohne Boden			mit Boden				
					Stück/Palette	Preis/Stück zzgl. MwSt.	Preis/Stück inkl. MwSt.	Artikel-Nummer	Stück- gewicht kg	Stück/Palette	Preis/Stück zzgl. MwSt.	Preis/Stück inkl. MwSt.
60/50*	50	6	2042060001	125	8	91,18	108,50	2042060002	161	4	123,82	147,35
80/50	50	6	2042060003	145	8	101,79	121,13	2042060004	191	4	145,13	172,70
100/50	50	6	2042060005	160	8	112,40	133,76	2042060006	218	4	166,52	198,16

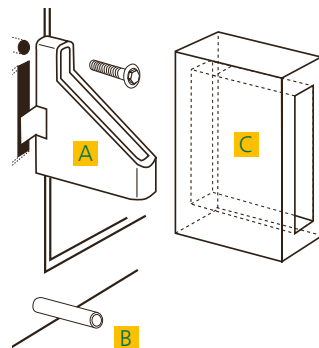
Die Nutzhöhe der LS-Grundteile beträgt ab Brüstung bis LS-Oberkante 40 cm.
* (Hier handelt es sich um einen AS Schacht mit D-Adapter)

Lichte Höhe bei D mit Boden = 45 cm

Montagesatz

zur Überbrückung der Perimeterdämmung, bei üblicher nachträglicher Dämm-Montage sowie bei gleichzeitigem Einbau von Betonzarge und Dämmung in die Schalung.

Ein Montagesatz je Lichtschacht im Polybeutel verpackt besteht aus:
A 2 Einhängekonsolen mit Schrauben
B 2 Distanzhülsen
C 2 Dämmstoff-Formteile



Einhängekonsolen für Eihängelichtschacht „D“

Dämmstoffdicke mm	Artikel-Nummer	Gewicht kg	Preis/Satz zzgl. MwSt.	Preis/Satz inkl. MwSt.
50	2042100065	0,9	45,14	53,72
60	2042100049	0,9	48,05	57,18
80	2042100050	1,0	48,18	57,33
100	2042100051	1,2	52,67	62,68
120	2042100052	1,3	54,58	64,95
140	2042100053	1,4	59,93	71,32
160	2042100054	1,6	63,43	75,48
180	2042100055	1,8	73,92	87,96
200	2042100056	1,8	83,23	99,04

Bei geringerer Dämmstoffdicke als 60 mm muss der Einhänger dem des Lichtschachtes bauseits um ca. 10 mm gekürzt werden.

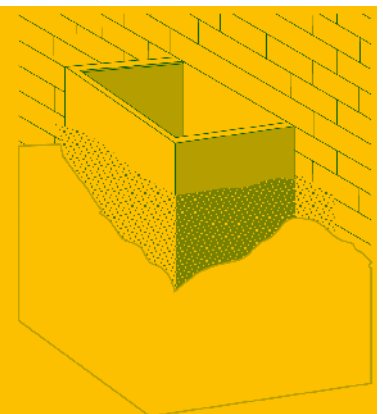
Versetzanleitung für Eihängelichtschacht „D“

1. Füllen der Ankerhülle vor dem Einhängen des Lichtschachtes „D“ mit Zementmörtel.
2. Gegebenenfalls Sitz der Distanzhülsen auf richtigen Abstand (Maß der Dämmstoffdicke) justieren.
3. Lichtschacht in die Ankerhülsen bzw. Einhängekonsolen der Beton- oder Kunststoffzarge einhängen.
4. Aufsatzrahmen vermörteln und bis zur gewünschten Höhe aufsetzen.*
5. Gitterrost einlegen und Sicherungskette montieren.
6. Alle Schächte sind unmittelbar nach der Montage mit einem Anfüllstutzen zu versehen (Noppenfolie o.ä.). Idealerweise erfolgt das Hinterfüllen mit nicht-bindigem (z.B. kiesigem) Material.

Für alle Lichtschächte gilt:

Bei erforderlicher Überschreitung der Verkehrslast von 500 kg/m² (begehbar) bzw. 500 kg/Raddruck (PKW-befahrbar) und der aufstockbaren Gesamthöhe über 200 cm empfehlen wir das Lichtschachtprogramm „SAS“.

* Ab 4. auch für „AS“-Schächte



Achtung: Schächte dürfen nicht als Auflage (z.B. bei Gerüsten) verwendet werden und die max. aufstockbare Gesamthöhe von 2,0 m nicht überschreiten!



Anschraublichtschacht „AS“
zur Lichtschachtmontage an vorhandenen Wänden ohne Einhängvorrichtung.



Anschraublichtschacht „AS“ mit Boden
Höhe 45 cm

Anschraublichtschacht „AS“

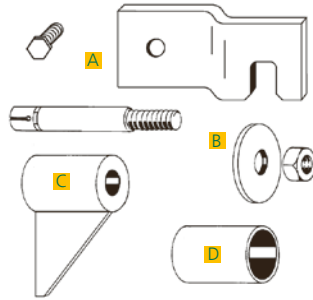
Lichtmaße Breite/Tiefe cm	Bauhöhe cm	Lichtmaße Breite/Tiefe cm	Artikel- Nummer	ohne Boden				mit Boden				
				Stück- gewicht kg	Stück/ Palette	Preis/Stück ohne Boden zzgl. MwSt.	Preis/Stück ohne Boden inkl. MwSt.	Artikel- Nummer	Stück- gewicht kg	Stück/ Palette	Preis/Stück mit Boden zzgl. MwSt.	Preis/Stück mit Boden inkl. MwSt.
60/50	50	6	2042070001	125	8	91,18	108,50	2042070002	161	4	123,82	147,35
80/50	50	6	2042070003	145	8	101,79	121,13	2042070004	191	4	145,13	172,70
100/50	50	6	2042070005	160	8	112,40	133,76	2042070006	218	4	166,52	198,16
125/50	50	7	2042070007	214	4	144,03	171,40	2042070008	310	4	211,66	251,88
150/50	50	8	2042070009	270	4	207,37	246,77	2042070010	396	4	288,88	343,77
200/50	50	9,3	2042070011	365	4	270,78	322,23	2042070012	536	4	379,24	451,30

Der Befestigungssatz ist im Schachtpreis nicht enthalten, untenstehende Preise müssen zum Schacht hinzugerechnet werden!

**Befestigungssatz für Anschraublichtschacht „AS“
(je Lichtschacht, im Polybeutel verpackt)**

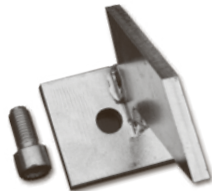
- A** 2 Flachlaschen mit Schrauben
- B** 2 Ankerbolzen 16 mm Ø, mit Scheiben und Muttern
- C** 2 Distanzhülsen dickwandig (ab 80 mm mit angeschweißtem Knotenblech)
- D** 2 Distanzhülsen dünnwandig

Für Lichtschächte mit mehr als 200 mm Dämmung verweisen wir auf unser SAS- und KLS-Programm (S. 31).



Adapter für Anschraublichtschacht

Adapter, verzinkt zum Einhängen von Anschraublichtschächten in UNifix KOMBI Betonzargen. Passend für alle Größen. Lieferung erfolgt paarweise. Artikel-Nr. 2042050084, **25,61 € zzgl. MwSt./Paar, 30,48 € inkl. MwSt./Paar.**



Befestigungssatz für Anschraublichtschacht „AS“

Dämmstoff- dicke mm	Artikel- Nummer	Gewicht kg	Preis/Stück ohne Boden zzgl. MwSt.	Preis/Stück ohne Boden inkl. MwSt.
o. Dämmung	2042100073	1,6	24,02	28,58
40	2042100031	2,4	52,87	62,92
50	2042100032	2,5	53,39	63,53
60	2042100033	2,6	53,66	63,86
80	2042100035	3,7	55,44	65,97
100	2042100034	4,0	74,32	88,44
120	2042100057	4,4	79,00	94,01
140	2042100058	4,7	81,71	97,23
160	2042100059	5,1	85,07	101,23
180	2042100071	5,4	97,55	116,08
200	2042100072	5,7	100,25	119,30



Komponentenbedarf für Anschraubschächte mit und ohne Dämmung

Aufbauhöhe (max. 2,0 m)	ohne Dämmung						mit Dämmung					
	bis 1 m		bis 1,5 m		bis 2 m		bis 1 m		bis 1,5 m		bis 2 m	
	Anschraubteile	Aufsätze	Anschraubteile	Aufsätze	Anschraubteile	Aufsätze	Anschraubteile	Aufsätze	Anschraubteile	Aufsätze	Anschraubteile	Aufsätze
AS 60 + 80	1	1	1	2	1	3	2	0	2	1	2	2
AS 100 + 125	1	1	1	2	2	2	2	0	2	1	3	1
AS 150 + 200	1	1	2	1	3	1	2	0	3	0	4	0

Aufsatzrahmen 3-seitig

(Standard-Ausführung) passend für Lichtschächte „D“ und „AS“

**Aufsatzrahmen 3-seitig (Standard-Ausführung)**

Lichtmaße Breite/Tiefe cm	Höhe cm	Artikel-Nummer	Stückgewicht kg	Stückzahl/Palette	Preis/Stück zzgl. MwSt.	Preis/Stück inkl. MwSt.
60/50	10	2042080001	25,0	32	28,58	34,01
	15	2042080003	37,5	20	32,21	38,33
	20	2042080005	50,0	16	35,64	42,41
	30	2042080007	75,0	12	53,53	63,70
	50	2042080008	125,0	8	71,35	84,91
80/50	10	2042080009	29,0	32	32,49	38,66
	15	2042080011	44,0	20	36,48	43,41
	20	2042080013	58,0	16	40,68	48,41
	30	2042080015	87,0	12	60,98	72,57
100/50	50	2042080016	145,0	8	81,35	96,81
	10	2042080017	32,0	32	36,61	43,57
	15	2042080019	48,0	20	41,40	49,27
	20	2042080021	64,0	16	45,98	54,72
125/50	30	2042080023	96,0	12	68,97	82,07
	50	2042080024	160,0	8	91,96	109,43
	15	2042080025	64,5	10*	55,61	66,18
	20	2042080026	86,0	8*	61,83	73,58
150/50	30	2042080027	129,0	6*	92,68	110,29
	50	2042080028	214,0	4*	123,60	147,08
	15	2042080029	81,0	10*	84,88	101,01
	20	2042080030	108,0	8*	94,12	112,00
200/50	30	2042080031	162,0	6*	141,24	168,08
	50	2042080032	270,0	4*	188,43	224,23
	15	2042080033	109,5	10*	113,39	134,93
200/50	20	2042080034	146,0	8*	125,99	149,93
	30	2042080035	219,0	6*	189,02	224,93
	50	2042080036	365,0	4*	252,19	300,11

*nicht in halbem Palettengebinde lieferbar

Aufsatzrahmen 4-seitig

bei Tiefgaragen mit Erdüberdeckung

**Aufsatzrahmen 4-seitig**

Lichtmaße Breite/Tiefe cm	Höhe cm	Artikel-Nummer	Stückgewicht kg	Stückzahl/Palette	Preis/Stück zzgl. MwSt.	Preis/Stück inkl. MwSt.
60/44	10	2042080002	27,2	16	43,03	51,21
	15	2042080004	40,8	12	48,25	57,42
	20	2042080006	54,4	10	53,53	63,70
80/44	10	2042080010	32,2	16	49,10	58,43
	15	2042080012	48,3	12	55,24	65,74
	20	2042080014	64,4	10	61,45	73,13
100/44	10	2042080018	37,5	16	55,57	66,13
	15	2042080020	56,3	12	62,50	74,38
	20	2042080022	75,0	10	69,50	82,71

Stahlzargen-Aufsatz

- Zur exakten Höhenanpassung des Gitterrostes an die Belagoberfläche
- Betonrandfreier Belaganschluss bis an die Zarge
- Passend für Lichtschacht- und Aufsatzrahmen
- Für alle Standardroste mit Verstärkungsleiste



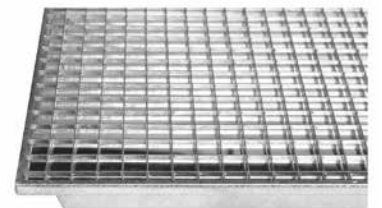
Stahlzargen-Aufsatz

Lichtmaße Breite/Tiefe cm	Höhe cm	Artikel-Nummer	Stückgewicht kg	Preis/Stück	Preis/Stück	Lichtmaße Breite/Tiefe cm	Höhe cm	Artikel-Nummer	Stückgewicht kg	Preis/Stück	Preis/Stück
				zzgl. MwSt.	inkl. MwSt.					zzgl. MwSt.	inkl. MwSt.
60/50	5,0	2042120001	4,4	108,97	129,67	125/50	5,0	2042120010	8,1	174,83	208,05
	7,5	2042120002	5,1	117,48	139,8		7,5	2042120011	9,0	196,88	234,29
	10,0	2042120003	5,8	126,39	150,40		10,0	2042120012	10,0	218,66	260,21
80/50	5,0	2042120004	5,0	117,48	139,8	150/50*	5,0	2042120013	9,1	189,42	225,41
	7,5	2042120005	5,8	125,93	149,86		7,5	2042120014	10,1	213,97	254,62
	10,0	2042120006	6,6	136,49	162,42		10,0	2042120015	11,3	238,39	283,68
100/50	5,0	2042120007	5,7	122,30	145,54	200/50*	5,0	2042120016	11,0	216,02	257,06
	7,5	2042120008	6,6	134,38	159,91		7,5	2042120017	12,3	246,77	293,66
	10,0	2042120009	7,4	146,78	174,67		10,0	2042120018	13,7	277,07	329,71

Nicht lagerhaltig. Lieferzeit ca. 2 Wochen.

Gitterroste begehbar

Maschenweite 30/30
Punktlast 150 kg/m²



Gitterroste 30/30

Schacht B / T cm	Artikel-Nummer	Gewicht kg	Preis/Stück zzgl. MwSt.	Preis/Stück inkl. MwSt.
60	2042100002	4,4	36,04	42,89
80	2042100005	5,0	46,51	55,35
100	2042100008	7,2	57,51	68,44
125	2042100011	14,2	114,23	135,93
150	2042100014	20,6	141,57	168,47
200	2042100016	27,5	212,59	252,98

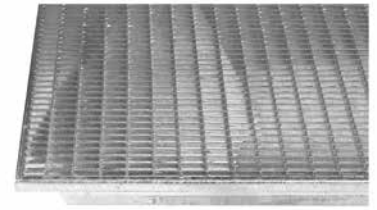
Gitterroste ohne Verstärkungsleiste für 4-seitige Aufsatzrahmen

Gitterroste 30/30

Schacht B / T cm	Artikel-Nummer	Gewicht kg	Preis/Stück zzgl. MwSt.	Preis/Stück inkl. MwSt.
60	2042100042	4,6	41,32	49,17
80	2042100043	5,2	47,39	56,39
100	2042100044	6,3	59,47	70,77

Gitterroste begehbar

Maschenweite 30/10

Punktlast 150 kg/m²**Gitterroste 30/10**

Schacht B / T cm	Artikel-Nummer	Gewicht kg	Preis/Stück zzgl. MwSt.	Preis/Stück inkl. MwSt.
60	2042100003	5,3	59,99	71,39
80	2042100006	6,8	66,48	79,11
100	2042100009	8,3	80,76	96,10
125	2042100012	21,5	143,18	170,38
150	2042100015	25,0	171,73	204,36
200	2042100017	41,0	258,06	307,09

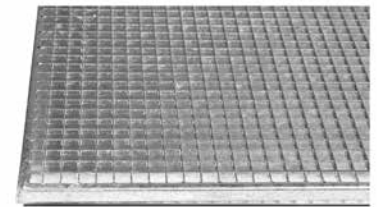
Gitterroste ohne Verstärkungsleiste für 4-seitige Aufsatzrahmen**Gitterroste 30/10**

Schacht B / T cm	Artikel-Nummer	Gewicht kg	Preis/Stück zzgl. MwSt.	Preis/Stück inkl. MwSt.
60	2042100045	5,6	57,09	67,94
80	2042100046	7,2	69,23	82,38
100	2042100047	8,9	81,25	96,69

Gitterroste Pkw-befahrbar

Maschenweite 20/20

Belastung bis 500 kg/Radlast

**Gitterroste 20/20**

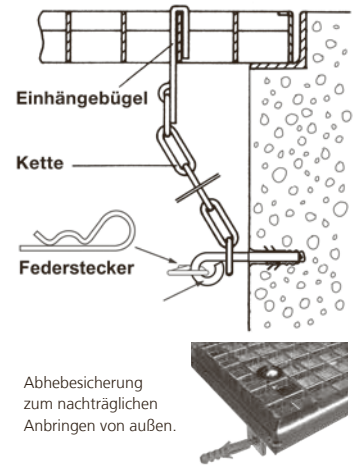
Schacht B / T cm	Artikel-Nummer	Gewicht kg	Preis/Stück zzgl. MwSt.	Preis/Stück inkl. MwSt.
60	2042100004	10,7	145,93	173,66
80	2042100007	14,0	177,31	211,00
100	2042100010	17,8	203,18	241,78
125	2042100013	26,8	236,65	281,61
150	2042100026	33,5	302,68	360,19
200	2042100027	49,0	374,81	446,02

Gitterroste ohne Verstärkungsleiste für 4-seitige Aufsatzrahmen**Gitterroste 20/20**

Schacht B / T cm	Artikel-Nummer	Gewicht kg	Preis/Stück zzgl. MwSt.	Preis/Stück inkl. MwSt.
60	2042100084	9,8	127,12	151,27
80	2042100085	13,0	150,88	179,55
100	2042100086	16,1	169,88	202,16

Sicherungskette Standard

verzinkt, Schließen und Öffnen ohne Schlüssel. Bestehend aus: Flacheisenhaken mit Kette, Ösenschraube, Dübel und Federstecker. Gesamtlänge ca. 80 cm. Paarweise verpackt, mit Montageanleitung. Die Sicherungskette kann mehrfach verlängert werden.



Sicherungsketten

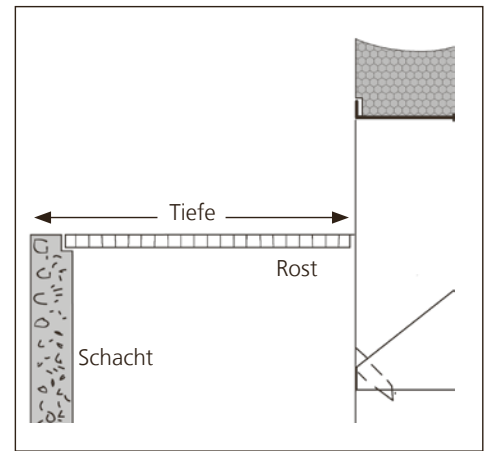
	Artikel-Nummer	Gewicht kg	Preis/Paar zzgl. MwSt.	Preis/Paar inkl. MwSt.
Standard	2042100024	0,4	14,39	17,12
G540	2042100025	1,4	78,94	93,94
Verlängerung 70 cm	2042100092	0,4	11,68	13,9
Abhebesicherung	2042100093	0,4	19,24	22,9

Lichtschachtabdeckung

mit Edelstahlgewebe V2A für Standardlichtschächte 60/80/100/125/150/200. Montage durch Verschrauben mit dem Gitterrost. Schrauben werden mitgeliefert. Wandanschluss mit Borstendichtung. Tiefe muss nachträglich ausgemessen werden, da es sich um eine individuelle Fertigung handelt, die abhängig von Dämmung und Putzauftrag ist. 66 % Luftdurchlässig.



Sonderwünsche, z. B. abgewinkelte Abdeckungen, auf Anfrage.



Lichtschachtabdeckung für Wandabstand 50 cm und 60 cm

Baubreite cm	Außenbreite mm	Tiefe	Wandabstand 50 cm Artikelnummer	Preis/Stück zzgl. MwSt.	Preis/Stück inkl. MwSt.
60	720	Tiefe abhängig von Dämmung und Putzauftrag	2042100074	154,64	184,02
80	920		2042100075	172,13	204,83
100	1.120		2042100076	189,62	225,65
125	1.390		2042100077	216,48	257,61
150	1.660		2042100087	242,02	288,00
200	2.180		2042100088	316,80	376,99

Nicht lagerhaltig. Lieferzeit ca. 2 – 3 Wochen.

Laubfangkorb

Der Laubfangkorb mit Drehmechanik aus Kunststoff. Einsetzbar für Rohre mit einem Durchmesser von 75–200 mm.

Art. Nr. 2042100094, Preis pro Stück: **zzgl. MwSt. 29,63 €**, **35,26 € inkl. MwSt.**

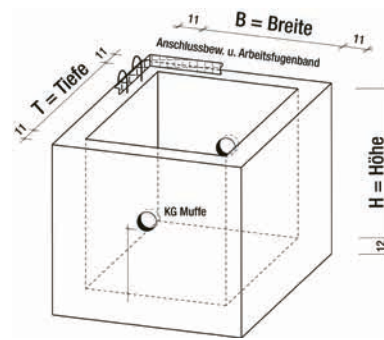


Pumpensumpfschacht

Pumpensumpf aus WU-Beton aus einem Guss mit Anschlussbewehrung und Arbeitsfugenband. Inklusive zwei KG-Doppelmuffen DN 100. Für nicht benötigte Anschlüsse werden KG-Muffenstopfen mitgeliefert.

Zertifiziert nach EN 45011.

Konditionen auf Anfrage.



Pumpensumpfschacht

Lichtmaße Breite/Tiefe/ Höhe cm	Artikel-Nummer	Gewicht kg	h	Preis/Stück zzgl. MwSt.	Preis/Stück inkl. MwSt.
60/60/60	2042160001	688	40	506,65	602,91
80/80/80	2042160002	1.144	50	671,20	798,73
80/80/100	2042160003	1.360	50	742,20	883,22
100/100/80	2042160004	1.464	50	797,90	949,50
100/100/100	2042160005	1.728	50	886,60	1.055,05
120/120/80	2042160006	1.806	50	905,60	1.077,66
120/120/100	2042160007	2.800	50	981,45	1.167,93

Pumpensumpfschacht WU-Beton

Frachtkosten bei Einzelbezug: Artikel-Nummer 2042160013, zzgl. MwSt. 80,00 €, 95,20 € inkl. MwSt.

Abdeckungen* für Pumpensumpfschacht begehbar

Abdeckung*

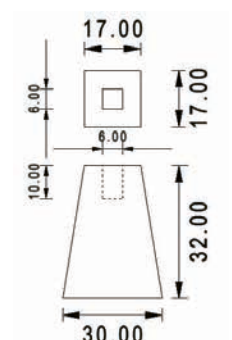
Lichtmaße Breite/Tiefe cm	Artikel-Nummer	Preis/Stück zzgl. MwSt.	Preis/Stück inkl. MwSt.
60/60	2042160008	244,75	291,25
80/80	2042160009	358,55	426,67
100/100	2042160010	568,20	676,16
120/120	2042160011	728,95	867,45

*Stahl-Schachtabdeckung begehbar, aus Tränenblech, für 4-seitige Auflage mit 2 Mauerankern.

Postament

Postament

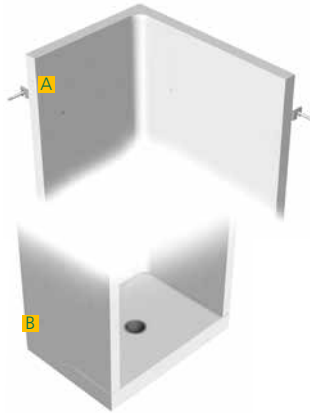
Lichtmaße Breite/Tiefe cm	Artikel-Nummer	Gewicht kg	Preis/Stück zzgl. MwSt.	Preis/Stück inkl. MwSt.
30/30/32	2042160012	37,5	13,50	16,07



SAS-Schacht mit Betonfalz

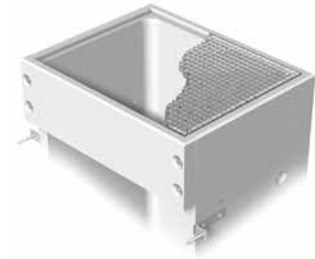


A SAS-Winkelschacht
B SAS-Schacht mit Boden mit KG-Muffe
 (Standard 100 mm Ø)



SAS-Schacht

mit Hinterfüllplatte für Schachtanlagen mit Abschluss über Bau-Oberkante.



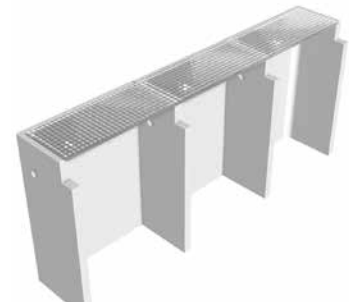
SAS-Schacht mit Aussparung



SAS-Schacht mit montierter U-Schiene



SAS-Schachtkombinationen

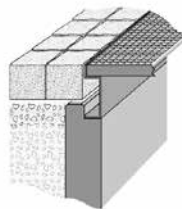
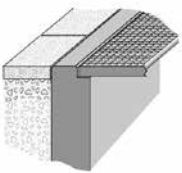


Standard-Abschlussprofile

Innenfalz

Ohne Falz (stumpf)

Innenfalz mit Stahlzargenaufsatz



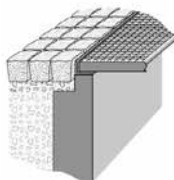
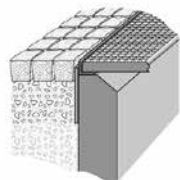
Befestigung bei gedämmten Kellerwänden



Sonder-Abschlussprofile

Innen-Abschrägung

Außenfalz



Spezialschächte „SAS“

	85	105	205	305	405	505
		(120)*	230	330	430	530
Lichte Breiten:		130	255	355	455	555
		(140)*	280	380	480	
		155				
		180				

* mit längeren Lieferzeiten. (Alle Maße in cm, andere Breiten auf Anfrage.)

Lichte Wandabstände: Bis 150 cm (In Sonderfällen 220 cm)

Wandstärken:	Bemessung nach statischen Erfordernissen Regelwanddicken: 6,5 / 8 / 10 / 12 / 15 / 18 / 20 cm (andere Wanddicken auf Anfrage)
Bauhöhen:	Im Raster von 5 cm bis zur maximalen Bauhöhe, die in jedem Einzelfall von den zu berücksichtigenden Lastannahmen und dem Erddruck begrenzt ist.
Befestigungen:	Unser Befestigungssystem ist geeignet zur direkten Montage auf Beton oder zur wärmebrückenfreien Montage bis zu 300 mm Dämmstärke.

Die abgebildeten Formen und Ausführungen sind nur wenige Beispiele aus einer Vielzahl unterschiedlichster Möglichkeiten.

SAS-Schächte werden ausschließlich objektbezogen gefertigt und entsprechen damit in jeder Hinsicht den spezifischen baulichen und funktionalen Anforderungen.

Lastannahmen (Beispiele):

Verkehrslast auf Schacht 5,0 kN/m²

Verkehrslast auf Anfüllung 16,7 kN/m²

Preis auf Anfrage.

Spezialschächte „SAS-WU“

Beton-Anschraubschacht mit angegossenem Boden. Schachtmaterial: Beton mit hohem Wassereindringwiderstand, Wanddicke mindestens 10 cm. Der Ablauf besteht aus einer druckwasserdichten Doppelmuffe DN 100. Auf Wunsch ist auch ein Bodenablauf mit Geruchs- und/oder Rückstauverschluss möglich.

Mit einer entsprechenden bauseitigen Abdichtung ergänzt der Spezialschacht SAS-WU Bauteile in Weißer-Wanne-Qualität.

Spezialschächte „AFZ“

- Ein- und zweischalige Ausführung möglich
- Optimaler Schallschutz
- Höchste Maßgenauigkeit
- Schneller Baufortschritt
- Just-in-time Anlieferung

Baugrößen:

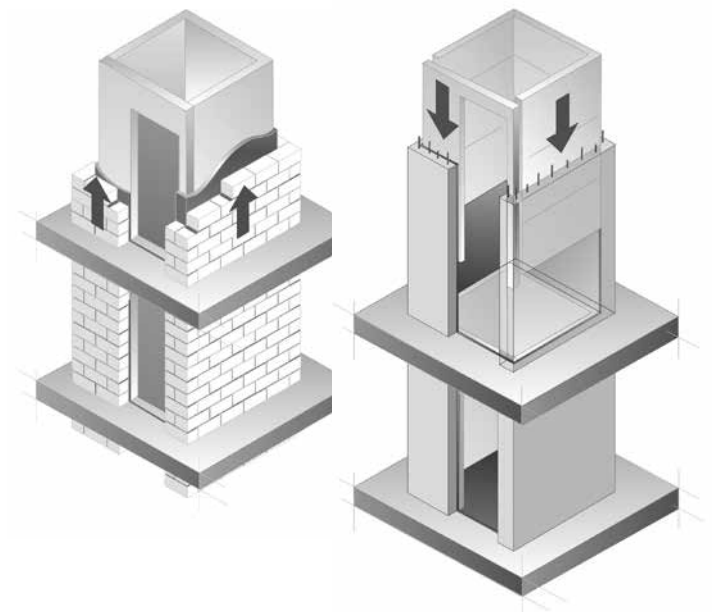
SB 130–305 cm

ST U-Element bis 220 cm
Mehrteilig bis 440 cm

WD 12–20

Höhe bis ca 30 m

Preise auf Anfrage.



Lichtschachtabdeckung

Lichtschachtabdeckung mit Edeltstahlgewebe V2A, mit Bürste zur Wand und 3-seitig nach unten 6 mm. Montage erfolgt durch Verschrauben mit dem Gitterrost.

Breiten: von 50 cm bis 200 cm (im Raster von 10 cm),
Tiefen: von 30 cm bis 120 cm (im Raster von 10 cm)



Lichtschachtabdeckung aufgekantet

Lichtschachtabdeckung aufgekantet mit Edeltstahlgewebe V2A, Bürste umlaufend 6 mm. Bei Bestellung Breite + Tiefe angeben, sowie die Höhe der Aufkantung.



Lichtfluter

Mit wandseitigem Belüftungsgitter aus UV-beständiger Glas- oder Acrylglaseinlage mit verzinktem Stahlrahmen.



Glasabdeckung

Regenabdeckung schräg, klappbar, mit Aluschiene an der Hauswand.



Lichtschachtabdeckung PCB

Mit UV-beständiger Polycarbonateinlage und Belüftungsgitter wandseitig. PCB-Einlage in transparenter oder strukturierter Ausführung.



Sicherheits-Gitterroste RC2 und RC3

Einbruchhemmender Tresor-Rost-Sicherheitsrost, geprüft nach DIN, RC2 und RC3. Sicherheitskette mit Schutzrohr und Extenterverschluss, quer verschweißte Stahlvollrohre an der Unterseite.

RC2 (WK2): Maschenweite 50/10
 RC3 (WK3): Maschenweite 30/10
 Breite 50–140 cm; Tiefe 40–110 cm



Preise für diese Artikel auf Anfrage.

Allgemeine Geschäftsbedingungen KEMMLER

für Verkauf, Lieferung und Montage -Bereich Baustoffhandel-

§ 1 Allgemeines / Geltungsbereich

- (1) Es wird vermutet, dass der schriftliche Vertrag unsere Vereinbarungen mit dem Kunden richtig und vollständig wiedergibt.
- (2) Soweit in unseren Allgemeinen Geschäftsbedingungen (AGB) von Unternehmern gesprochen wird, sind darunter zu verstehen
 - a) natürliche oder juristische Personen oder rechtsfähige Personengesellschaften, die bei Abschluss eines Rechtsgeschäftes in Ausübung ihrer gewerblichen oder selbständigen beruflichen Tätigkeiten handeln,
 - b) juristische Personen des öffentlichen Rechts und
 - c) öffentlich-rechtliche Sondervermögen.
 Soweit von Verbrauchern gesprochen wird, sind darunter natürliche Personen zu verstehen, die den Vertrag weder im Rahmen einer gewerblichen, noch einer selbständigen Tätigkeit abschließen.
- (3) Unsere AGB gelten gegenüber Unternehmern ausschließlich; entgegenstehende oder abweichende AGB des Kunden erkennen wir nicht an, es sei denn, wir hätten ausdrücklich schriftlich ihrer Geltung zugestimmt. Unsere AGB gelten auch dann, wenn wir in Kenntnis entgegenstehender oder abweichender AGB des Kunden die Lieferung oder Werkleistung vorbehaltlos ausführen.
- (4) Ist der Kunde Unternehmer, gelten unsere AGB auch ohne ausdrückliche Vereinbarung für alle laufenden Geschäftsbeziehungen und auch für zukünftige, selbst wenn unsere AGB nicht mehr ausdrücklich vereinbart werden.
- (5) Unsere AGB gelten für Verträge, in denen wir uns zum Verkauf bzw. zur Lieferung beweglicher Sachen verpflichten (Kauf- und Werklieferungsverträge). Auf Bau- und Werkverträge, die nicht Abs. 6 unterfallen, finden unsere AGB Anwendung mit Ausnahme der § 3 Abs. 1 und 3 Satz 1, § 5, § 6 Abs. 4.
- (6) Bei einem Vertrag mit einem Unternehmer, in dem wir uns zur Ausführung von Bauleistungen verpflichten, sind Vertragsgrundlage die „Allgemeinen Vertragsbedingungen für die Ausführung von Bauleistungen“ (VOB/B) in ihrer zum Zeitpunkt des Vertragsschlusses geltenden Fassung. Die VOB/B gelten vollständig. Zusätzlich gelten die §§ 1, 2, 8 und 9 unserer AGB.
- (7) Technische Beratungen sind nicht Gegenstand des Vertrags.

§ 2 Angebot / Angebotsunterlagen

- (1) Unsere Angebote sind freibleibend.
- (2) An Abbildungen, Zeichnungen, Kalkulationen und sonstigen Unterlagen behalten wir uns Eigentums- und Urheberrechte vor. Dies gilt insbesondere für solche schriftlichen Unterlagen, die als „vertraulich“ bezeichnet sind. Vor ihrer Vervielfältigung oder Weitergabe an Dritte bedarf der Kunde unserer ausdrücklichen schriftlichen Zustimmung.

§ 3 Preise / Zahlungsbedingungen

- (1) Die Preise verstehen sich ab Werk bzw. Lager, und zwar ausschließlich Montage, Fracht, Abladen und Verpackung, soweit nichts anderes vereinbart ist. Derartige Nebenkosten werden gesondert ausgewiesen.
- (2) Die gesetzliche Mehrwertsteuer ist nicht in unseren Preisen eingeschlossen; sie wird gesondert ausgewiesen. Ist der Kunde Unternehmer, gilt die zum Zeitpunkt der Lieferung gültige Mehrwertsteuer als vereinbart.
- (3) Unsere Rechnungen sind sofort nach Empfang der Ware zur Zahlung fällig. Skonto und sonstige Nachlässe dürfen nur bei entsprechender Vereinbarung abgezogen werden.
- (4) Wird der Zahlbetrag im Rahmen des SEPA-Lastschriftverfahrens eingezogen, vereinbaren die Parteien, dass eine erforderliche Vorabankündigung (Pre-Notifikation) spätestens zwei Tage vor dem jeweiligen Belastungsdatum versandt wird.
- (5) Bei Zahlungsverzug des Kunden sind wir berechtigt, weitere Lieferungen bzw. Leistungen von Vorauszahlungen oder Sicherheitsleistungen abhängig zu machen.
- (6) Ist der Kunde Unternehmer, werden unsere sämtlichen Forderungen sofort fällig, wenn der Kunde mit der Erfüllung einer Verbindlichkeit in Verzug gerät. Das gleiche gilt, wenn er seine Zahlungen einstellt, überschuldet ist, über sein Vermögen das Insolvenzverfahren eröffnet ist oder die Eröffnung eines solchen Verfahrens mangels Masse abgelehnt wird oder Umstände bekannt werden, die begründete Zweifel an der Kreditwürdigkeit des Verbrauchers rechtfertigen.
- (7) Erhöhen sich zwischen Vertragsschluss und Lieferung die dem Preis zugrunde liegenden Kostenfaktoren, insbesondere Rohstoff- und Energiepreise, können wir den Preis gegenüber einem Kunden, der Unternehmer ist, entsprechend anpassen.
- (8) Aufrechnen kann der Kunde nur, wenn seine Gegenansprüche rechtskräftig festgestellt, unbestritten oder von uns anerkannt sind. Außerdem ist er zur Ausübung eines Zurückbehaltungsrechts nur insoweit befugt, als sein Gegenanspruch auf dem selben Vertragsverhältnis beruht.

§ 4 Lieferzeit

- (1) Ist der Kunde Unternehmer, sind von uns angegebene Lieferfristen unverbindlich, es sei denn, dass wir verbindliche Lieferfristen zugesagt haben.
- (2) Unsere Lieferpflicht ruht, solange uns der Kunde die für die Lieferung erforderlichen und von ihm beizubringenden Ausführungsunterlagen und Genehmigungen nicht übergeben bzw. Informationen nicht erteilt hat.
- (3) Rohstoff- oder Energiemangel, Streiks, Aussperrungen, Verkehrsstörungen und behördliche Verfügungen sowie Lieferterminüberschreitungen von Vorlieferanten und Betriebsstörungen, sofern die vorgenannten Umstände von uns nicht zu vertreten sind, sowie Fälle höherer Gewalt befreien uns für die Dauer ihres Bestehens, soweit sie unsere Lieferfähigkeit beeinträchtigen, von unserer Lieferpflicht. In den vorgenannten Fällen sind wir ferner zum Rücktritt vom Vertrag berechtigt, wenn uns die Leistung unmöglich bzw. unzumutbar geworden oder ein Ende des Leistungshindernisses nicht abzusehen ist.
- (4) Sind wir mit einer Lieferung in Verzug, so ist unsere Haftung gegenüber Unternehmern für jede vollendete Arbeitswoche der Verspätung auf 0,5 % und auf insgesamt maximal 5 % des Wertes der betroffenen (Teil-)Lieferung beschränkt.
- (5) Unsere Lieferpflicht ruht, solange der Kunde uns gegenüber mit einer fälligen Verbindlichkeit in Verzug ist. Wenn uns Tatsachen oder Umstände bekannt werden, die Zweifel an der Zahlungsfähigkeit des Kunden begründen (z. B. Nichtzahlung fälliger und angemahnter Rechnungen) und der Kunde trotz Aufforderung nicht zu ausreichender Sicherheitsleistung bereit ist, sind wir ganz oder teilweise zum Rücktritt vom Vertrag berechtigt.

§ 5 Gefahrübergang

- (1) Ist der Kunde Unternehmer, ist Erfüllungsort unser Werk bzw. Lager, soweit nicht anders vereinbart. Die Lieferung erfolgt auf Rechnung und Gefahr des unternehmerischen Kunden.
- (2) Bei vereinbarungsgemäßer Lieferung an die Baustelle werden geeignete Anfahrwege für Fahrzeuge mit einem zulässigen Gesamtgewicht von 40 t sowie die Möglichkeit zur unverzüglichen Entladung vorausgesetzt. Verlässt das Lieferfahrzeug auf Weisung des Kunden die befahrbare Anfahrstraße, so haftet er für dadurch verursachte Schäden. Ist der Kunde Unternehmer, hat das Abladen unverzüglich und sachgemäß durch ihn zu erfolgen, soweit nicht anders vereinbart.
- (3) Soll der Liefergegenstand auf bauseits erstellten Fundamenten oder Grundplatten aufgestellt werden, so ist der Kunde dafür verantwortlich, dass die bauseits erstellten Anlagen bei Lieferung aufnahmebereit sind.
- (4) Ist das Abladen bei vertragsgemäßer Anlieferung aus Gründen, die nicht von uns zu vertreten sind, nicht möglich, so hat der Kunde unverzüglich zu bestimmen, was mit der Lieferung geschehen soll.
- (5) Kommt der Kunde in Annahmeverzug oder verletzt er schuldhaft sonstige Mitwirkungspflichten, so sind wir berechtigt, den uns insoweit entstehenden Schaden, einschließlich etwaiger Mehraufwendungen ersetzt zu verlangen. Weitergehende Ansprüche bleiben vorbehalten.
- (6) Sofern die Voraussetzungen von Abs. (5) vorliegen, geht die Gefahr eines zufälligen Untergangs oder einer zufälligen Verschlechterung der Ware in dem Zeitpunkt auf den Kunden über, in dem dieser in Verzug geraten ist.

§ 6 Gewährleistung

- (1) Muster und Prospekte begründen weder die Vereinbarung noch die Garantie einer bestimmten Beschaffenheit. Technische Verbesserungen bleiben vorbehalten, wenn sich hierdurch das äußere Erscheinungsbild und die Funktion der Ware nicht verändern.
- (2) Die Verwendung natürlicher Zuschlagstoffe (Sand, Kies etc.) kann zu Schwankungen der Beschaffenheit unserer Produkte führen, wie z. B. Ausblühungen, Farbschwankungen, Grate, Poren, Lunker oder Oberflächenrisse. Solche Schwankungen innerhalb der Toleranzen der einschlägigen DIN-Normen stellen keine Abweichung von der vereinbarten, vertraglich vorausgesetzten oder üblichen Beschaffenheit dar.
- (3) Mängelansprüche bestehen nicht bei natürlicher Abnutzung oder Schäden, die nach Gefahrübergang infolge fehlerhafter Behandlung, übermäßiger Beanspruchung, fehlerhafter Verarbeitung oder ungeeigneten Baugrundes entstehen.
- (4) Ist der Kunde Kaufmann, hat er uns offensichtliche Mängel der Ware unverzüglich nach Ablieferung, versteckte Mängel unverzüglich nach Entdeckung schriftlich anzuzeigen. Andernfalls gilt die Lieferung als genehmigt.
- (5) Sachmängelansprüche verjähren gegenüber Verbrauchern in zwei Jahren und gegenüber Unternehmern in einem Jahr. Dies gilt nicht, soweit das Gesetz gemäß § 438 Abs. 1 Nr. 2 (Bauwerke und Sachen für Bauwerke), § 479 Abs. 1 (Rückgriffsanspruch) und § 634 a Abs. 1 Nr. 2 (Baumängel) BGB längere Fristen vorschreibt.

- (6) Zeigt sich ein Mangel, ist uns Gelegenheit zur Nacherfüllung zu geben. Ist der Kunde Unternehmer, haben wir die Wahl, ob wir den Mangel beseitigen oder eine mangelfreie Sache liefern. Bei einem Bau- oder Werkvertrag haben wir stets die Wahl, wie nachzuerfüllen ist.
- (7) Ist der Kunde Unternehmer, und erhöhen sich die zum Zwecke der Nacherfüllung erforderlichen Aufwendungen dadurch, dass er die Ware nicht bestimmungsgemäß an einen anderen Ort verbringt, so hat er die erhöhten Aufwendungen zu tragen.

§ 7 Haftung

- (1) Schadens- und Aufwendungsersatzansprüche des Kunden (im folgenden: Schadensersatzansprüche), gleich aus welchem Rechtsgrund, insbesondere wegen Verletzung von Pflichten aus dem Schuldverhältnis und aus unerlaubter Handlung, sind ausgeschlossen.
- (2) Dies gilt nicht,
- wenn wir einen Rechts- oder Sachmangel arglistig verschwiegen oder eine Garantie für die Beschaffenheit der Ware übernommen haben,
 - in Fällen des Vorsatzes, der groben Fahrlässigkeit, wegen der Verletzung des Lebens, des Körpers oder der Gesundheit, wegen der Verletzung wesentlicher Vertragspflichten. Der Schadensersatzanspruch für die Verletzung wesentlicher Vertragspflichten ist jedoch auf den vertragstypischen, vorhersehbaren Schaden begrenzt, soweit nicht Vorsatz oder grobe Fahrlässigkeit vorliegt oder wegen der Verletzung des Lebens, des Körpers oder der Gesundheit gehaftet wird. Eine Änderung der Beweislast zum Nachteil des Kunden ist mit den vorstehenden Regelungen nicht verbunden,
 - soweit wir nach dem Produkthaftungsgesetz haften.
- (3) Soweit die Schadensersatzhaftung uns gegenüber ausgeschlossen oder eingeschränkt ist, gilt dies auch im Hinblick auf die persönliche Schadensersatzhaftung unserer Angestellten, Arbeitnehmer, Mitarbeiter, Vertreter und Erfüllungsgehilfen.

§ 8 Eigentumsvorbehalt

- (1) Wir behalten uns das Eigentum an der Ware bis zur vollständigen Bezahlung vor.
- (2) Gegenüber Unternehmern behalten wir uns das Eigentum vor, bis sämtliche Forderungen beglichen sind, die uns gegen den Kunden aus der Geschäftsverbindung einschließlich der künftig entstehenden Forderungen auch aus gleichzeitig oder später abgeschlossenen Verträgen zustehen. Das gilt auch dann, wenn einzelne oder sämtliche unserer Forderungen in eine laufende Rechnung aufgenommen wurden und der Saldo gezogen und anerkannt ist.
- (3) Ist der Kunde Unternehmer, ist er zur Weiterveräußerung der Vorbehaltsware im ordnungsgemäßen Geschäftsgang nur dann berechtigt, wenn er und hiermit schon jetzt alle Forderungen abtritt, die ihm aus der Weiterveräußerung gegen Abnehmer oder Dritte erwachsen. Wird Vorbehaltsware unverarbeitet oder nach Verarbeitung oder Verbindung mit Gegenständen, die ausschließlich im Eigentum des Kunden stehen, veräußert, so tritt der Kunde schon jetzt die aus der Weiterveräußerung entstehenden Forderungen in voller Höhe an uns ab. Wird Vorbehaltsware vom Kunden - nach Verarbeitung oder Verbindung - zusammen mit nicht uns gehörender Ware veräußert, so tritt der Kunde schon jetzt die aus der Weiterveräußerung entstehenden Forderungen in Höhe des Wertes der Vorbehaltsware mit allen Nebenrechten und Rang vor dem Rest ab. Wird die Vorbehaltsware mit einem Grundstück eines Dritten dergestalt verbunden, dass sie wesentlicher Bestandteil des Grundstücks wird, so tritt der Kunde schon jetzt die gegen den Dritten oder den, den es angeht, entstehenden Forderungen auf Vergütung in Höhe des Wertes der Vorbehaltsware mit allen Nebenrechten einschließlich eines solchen auf Einräumung einer Sicherungshypothek an uns ab. Wird die Vorbehaltsware mit einem Grundstück des Kunden dergestalt verbunden, dass sie wesentlicher Bestandteil des Grundstücks wird, so tritt der Kunde schon jetzt die aus der gewerbsmäßigen Veräußerung des Grundstücks oder von Grundstücksrechten entstehenden Forderungen in Höhe des Werts der Vorbehaltsware mit allen Nebenrechten an uns ab. Wir nehmen die Abtretung an. Zur Einziehung dieser Forderungen ist der Kunde auch nach Abtretung ermächtigt. Unsere Befugnis, die Forderungen selbst einzuziehen, bleibt hiervon unberührt; jedoch verpflichten wir uns, die Forderung nicht einzuziehen, solange der Kunde seinen Zahlungs- und sonstigen Verpflichtungen ordnungsgemäß nachkommt. Wir können verlangen, dass der Kunde uns die abgetretenen Forderungen und deren Schuldner bekannt gibt, alle zum Einzug erforderlichen Angaben macht, die dazugehörigen Unterlagen aushändigt und den Schuldnern die Abtretung mitteilt.
- (4) Ist der Kunde Unternehmer, nimmt er eine etwaige Be- oder Verarbeitung der Vorbehaltsware für uns vor, ohne dass für uns daraus Verpflichtungen entstehen. Bei Verarbeitung, Verbindung, Vermischung oder Vermengung der Vorbehaltsware mit anderen, nicht uns gehörenden Waren, steht uns der dabei entstehende Miteigentumsanteil an der neuen Sache im Verhältnis des Wertes der Vorbehaltsware zu der übrigen verarbeiteten Ware zum Zeitpunkt der Verarbeitung,

- Verbindung, Vermischung oder Vermengung zu. Erwirbt der Kunde das Alleineigentum an der neuen Sache, so sind sich die Vertragspartner darüber einig, dass der Kunde uns im Verhältnis des Wertes der verarbeiteten bzw. verbundenen, vermischten oder vermengten Vorbehaltsware Miteigentum an der neuen Sache einräumt und diese unentgeltlich für uns verwahrt.
- (5) Wird im Zusammenhang mit der Bezahlung des Kaufpreises bzw. der Vergütung durch den Kunden eine wechselseitige Haftung unsererseits begründet, so erlischt der Eigentumsvorbehalt sowie die diesem zugrunde liegende Forderung aus Warenlieferung nicht vor Einlösung des Wechsels durch den Kunden als bezogener.
- (6) Wenn der Wert der bestehenden Sicherheiten die zu sichernden Forderungen um mehr als 20 % übersteigt, sind wir auf Verlangen des Kunden insoweit zur Freigabe verpflichtet.
- (7) Aufgrund des Eigentumsvorbehaltes können wir die Sache vom Verbraucher nur herausverlangen, wenn wir vom Vertrag zurückgetreten sind. Die Geltendmachung des Eigentumsvorbehaltes sowie Pfändungen der Liefergegenstände durch uns gelten gegenüber Unternehmern nicht als Rücktritt vom Vertrag. Im Falle der Rücknahme sind wir berechtigt, die Gegenstände nach vorheriger Androhung und angemessener Fristsetzung nach freier Verfügung bestmöglich zu verwerten. Der Verwertungserlös wird nach Abzug der erforderlichen Verwertungskosten auf unsere Ansprüche angerechnet.
- (8) Bei Pfändungen sowie Beschlagnahmen der Vorbehaltsware oder sonstigen Verfügungen oder Eingriffen Dritter in unsere Rechte hat der Kunde uns unverzüglich zu benachrichtigen und in Abstimmung mit uns alles Erforderliche zu tun, um die Gefährdung abzuwenden. Soweit es zum Schutz der Vorbehaltsware angezeigt ist, hat der Kunde auf unser Verlangen Ansprüche an uns abzutreten. Der Kunde ist zum Ersatz der durch ihn schuldhaft verursachten Schäden und erforderlichen Kosten - einschließlich Gerichts- und Anwaltskosten - verpflichtet, die uns durch Interventionsmaßnahmen gegen Zugriffe Dritter entstehen.

§ 9 Gerichtsstand

- (1) Sofern der Kunde Kaufmann ist, ist Tübingen ausschließlicher Gerichtsstand.
- (2) Es gilt das Recht der Bundesrepublik Deutschland; die Geltung des UN-Kaufrechts ist ausgeschlossen.
- (3) Zur Teilnahme an einem Streitbeilegungsverfahren vor einer Verbraucherschlichtungsstelle sind wir nicht verpflichtet und nicht bereit.

Stand: 02/2017

Kemmler in Ihrer Nähe.



**Über 20 Mal
in Baden-
Württemberg
und Bayern**

Öffnungszeiten unserer Niederlassungen auf: www.kemmler.de

Schausonntag: Ob Ihre gewünschte Niederlassung einen Schausonntag anbietet, finden Sie ebenfalls unter www.kemmler.de

Sieben Spezialabteilungen unter einem Dach:

Dachbau, Ausbau, Trockenbau, Hochbau, Tiefbau, Gartenbau, Fliesen.

info@kemmler.de www.kemmler.de www.fliesen-kemmler.de

Aalen 73431
Ulmer Straße 118
Telefon 07361/593-0

Altensteig 72213
Bahnhofstraße 54
Telefon 07453/9394-0

Balingen 72336
Lange Straße 18
Telefon 07433/981-0

Böblingen 71034
Hanns-Klemm-Straße 12
Telefon 07031/713-6

Diedorf 86420
Weber Baustoffe & Fliesen
Industriestraße 10
Telefon 08238/3002-0

Donaueschingen 78166
Rudolf-Diesel-Straße 2
Telefon 0771/8002-0

Fellbach 70736
Benzstraße 19
Telefon 0711/51799-0

Hechingen 72379
Brunnenstraße 17-19
Telefon 07471/9861-0

Herrenberg 71083
Kalkofenstraße 54
Telefon 07032/9494-0

Horb 72160
Industriestraße 90
Telefon 07451/5382-0

Malterdingen 79364
Unterwald 8
Telefon 07644/9118-0

Metzingen 72555
Gutenbergstraße 57
Telefon 07123/162-0

Münsingen 72525
Lautertalstraße 38
Telefon 07381/401-0

Neu-Ulm 89231
Otto-Renner-Straße 18
Telefon 0731/72904-0

Nürtingen 72622
Lauterstraße 11
Telefon 07022/606-0

Oberndorf 78727
Neckarstraße 37
Telefon 07423/8692-0

Pforzheim Nord 75177
Mülleracker 1-5
Telefon 07231/5859-0

Pforzheim Süd 75179
Dennigstraße 4
Telefon 07231/1600-0

Schorndorf 73614
Lange Straße 32
Telefon 07181/9857-0

S-Stammheim 70435
Schwieberdinger Str. 200
Telefon 0711/81471-0

S-Wangen 70327
Kesselstraße 33
Telefon 0711/95563-0

Tübingen 72072
Hauptniederlassung
Reutlinger Straße 63
Telefon 07071/151-0

Weinsberg 74189
Am Autobahnkreuz 9-13
Telefon 07134/913-0